



**ДЕТАЛИ МАШИН И ОСНОВЫ КОНСТРУИРОВАНИЯ:
МЕТОДИЧЕСКИЕ УКАЗАНИЯ
ДЛЯ КУРСОВОГО ПРОЕКТИРОВАНИЯ**



МИНИСТЕРСТВО СЕЛЬСКОГО ХОЗЯЙСТВА РОССИЙСКОЙ ФЕДЕРАЦИИ
ДЕПАРТАМЕНТ НАУЧНО-ТЕХНОЛОГИЧЕСКОЙ ПОЛИТИКИ И ОБРАЗОВАНИЯ

ФЕДЕРАЛЬНОЕ ГОСУДАРСТВЕННОЕ БЮДЖЕТНОЕ ОБРАЗОВАТЕЛЬНОЕ
УЧРЕЖДЕНИЕ ВЫСШЕГО ОБРАЗОВАНИЯ «ДОНСКОЙ ГОСУДАРСТВЕННЫЙ
АГРАРНЫЙ УНИВЕРСИТЕТ»
(ФГБОУ ВО Донской ГАУ)

АЗОВО-ЧЕРНОМОРСКИЙ ИНЖЕНЕРНЫЙ ИНСТИТУТ – ФИЛИАЛ
ФЕДЕРАЛЬНОГО ГОСУДАРСТВЕННОГО БЮДЖЕТНОГО ОБРАЗОВАТЕЛЬНОГО
УЧРЕЖДЕНИЯ ВЫСШЕГО ОБРАЗОВАНИЯ
«ДОНСКОЙ ГОСУДАРСТВЕННЫЙ АГРАРНЫЙ УНИВЕРСИТЕТ» В Г. ЗЕРНОГРАДЕ
(Азово-Черноморский инженерный институт ФГБОУ ВО Донской ГАУ)

Кафедра высшей математики
и механики

Бутенко А.Ф., Портаков А.Б., Пономаренко И.Г

**ДЕТАЛИ МАШИН И ОСНОВЫ КОНСТРУИРОВАНИЯ:
МЕТОДИЧЕСКИЕ УКАЗАНИЯ
ДЛЯ КУРСОВОГО ПРОЕКТИРОВАНИЯ**

учебное пособие

Зерноград, 2016

© Бутенко А.Ф., Портаков А.Б.,
Пономаренко И.Г., 2016

© Азово-Черноморский
инженерный институт
ФГБОУ ВО Донской ГАУ, 2016

Об издании – [1](#), [2](#)
[Содержание](#)

УДК 378 (075.8): 621.86

Печатается по решению методической комиссии по направлению подготовки 35.03.06 и 35.04.06 «Агроинженерия» Инженерно-технологического факультета Азово-Черноморского инженерного института ФГБОУ ВО «Донской государственный аграрный университет» в г. Зернограде

Рецензенты:

канд. техн. наук, доцент кафедры «Техносферная безопасность и физика»

Пикалов А.В.

кандидат технических наук, доцент, преподаватель первой категории

Исупова И.В.,

Бутенко А.Ф. Детали машин и основы конструирования: методические указания для курсового проектирования. [Электронный ресурс]: учебное пособие / А.Ф. Бутенко, А. Б. Портаков, И.Г. Пономаренко – Электрон. дан. – Зерноград: Азово-Черноморский инженерный институт ФГБОУ ВО Донской ГАУ, 2016. – 68 с.

В учебном пособии приведена последовательность курсового проектирования по дисциплине ДЕТАЛИ МАШИН И ОСНОВЫ КОНСТРУИРОВАНИЯ, включающая последовательность расчёта элементов привода, требования к оформлению пояснительной записки и чертежей, а также задания на курсовое проектирование. Материал изложен с учетом требований современных стандартов.

Учебное пособие предназначено для студентов очного и заочного обучения по направлению подготовки **35.03.06 «Агроинженерия»**.

Данное учебное пособие может быть полезным для студентов очной и заочной формы обучения технических специальностей вузов, техникумов, преподавателям.

Методические указания рассмотрены и одобрены на заседании кафедры «Высшей математики и механики»

Протокол № 2 от 26 сентября 2016 г.

Рассмотрены и одобрены методической комиссией.

Протокол № 2 от 30 сентября 2016 г.

© Бутенко А.Ф., Портаков А.Б.,
Пономаренко И.Г., 2016

© Азово-Черноморский
инженерный институт
ФГБОУ ВО Донской ГАУ, 2016

Содержание

	Стр.
Введение	4
1. Обозначение конструкторских документов	<u>6</u>
2. Оформление конструкторской документации при проектировании	<u>6</u>
2.1 Изложение текста пояснительной записки	7
2.2 Построение текста пояснительной записки	<u>9</u>
3. Примерная последовательность расчета привода.....	<u>12</u>
3.1 Выбор электродвигателя и кинематический расчёт привода	12
3.2 Последовательность расчёта механических передач	<u>15</u>
3.3 Расчёты валов на прочность	<u>21</u>
3.4 Проектирование опор валов	<u>23</u>
3.5 Выбор и проверка шпоночных соединений	<u>27</u>
3.6 Проверка вала на усталостную прочность	<u>28</u>
3.7 Выбор и проверка муфт	28
3.8 Конструирование корпуса редуктора	28
3.9 Смазка зацепления и подшипников	28
3.10 Выбор посадок в сопряжениях	<u>30</u>
3.11 Конструирование рамы	<u>32</u>
3.12 Экономическая оценка спроектированного привода	32
4. Графическая часть курсового проектирования.....	<u>33</u>
4.1 Оформление чертежа общего вида	33
4.2 Оформление чертежа сборочной единицы	<u>34</u>
4.3 Оформление чертежей деталей	<u>36</u>
4.4 Основные надписи и спецификация	<u>42</u>
5. Задания для курсового проектирования	<u>44</u>
6. Защита курсового проекта (курсовой работы)	<u>59</u>
7. Литература	<u>60</u>
Приложения	<u>61</u>

ВВЕДЕНИЕ

Курсовое проектирование является заключительным этапом изучения курса "Детали машин и основы конструирования". Основной целью проектирования по ДМ и ОК является овладение методикой и навыками самостоятельного решения конкретных инженерных задач.

Задачей курсового проектирования по деталям машин является развитие начальных творческих инженерно-конструкторских навыков, а также навыков по составлению комплексных технических расчетов.

В процессе его выполнения студент получает навыки в применении теоретических знаний для решения конкретных практических задач. Он учится работать со справочной литературой и стандартами, проверяет и укрепляет свои знания не только по курсу детали машин и основам конструирования, но и по предшествующим дисциплинам: машиностроительному черчению, сопротивлению материалов, технологии конструкционных материалов, метрологии и стандартизации и др.

Проектирование привода машины способствует развитию технической мысли студента и приобретению им навыков: определения размеров и конструктивных форм деталей исходя из условий усталостной и статической прочности, жесткости; конструирования привода машины по всем этапам, начиная с оценки задания и заканчивая графическим выполнением работы; компоновки и графической увязки отдельных сборочных единиц и деталей привода машины с учетом возможностей ее сборки, перевозки и ремонта; увязки конструктивных форм деталей с требованиями технологии изготовления, назначаемым материалом, классами точности и системой допусков, посадок, принятых при проектировании; увязки разнообразных требований и факторов при выборе электрооборудования и принципах управления машиной и с учетом требований безопасности работы; критической оценки выполненной работы при сопоставлении ее с существующими конструкциями.

Курсовое проектирование по деталям машин и основам конструирования является первой самостоятельной разработкой состоящей из нескольких взаимосвязанных механизмов и металлической конструкции. Любое проектирование должно быть основано, прежде всего, на максимальном использовании существующих конструкций, их техническом анализе, улучшении и усовершенствовании. Поэтому при проектировании должны максимально использоваться нормализованные и стандартизированные детали и изделия массового производства, однако они должны быть проверены, и всякое улучшение их на основе технического анализа составит ту или иную ценность проектируемого привода машины.

1. Обозначение конструкторских документов

Обозначение конструкторских документов должно соответствовать стандарту ВУЗа (СТП 01-01).

В графе «обозначение документа» указываются его индексы **(00.00.000.00.00.000.ХХ)**.

Они имеют следующие обозначения (слева – направо):

00 – индекс проекта; **01** – дипломный проект; **02** – курсовой проект; **03** – курсовая работа;

00 – индекс кафедры; **03** – высшей математики и механики;

000 – номер задания;

00 – номер варианта;

00 – номер сборочной единицы;

000 – номер детали в сборочной единице

ХХ – шифр документа. Определяется его видом и обозначается согласно ГОСТ 2.102– 2013, 2.701–2008:

ВО – чертеж общего вида;

СБ – сборочный чертеж;

ПЗ – пояснительная записка;

РР – расчеты;

ТЧ – теоретический чертеж;

ТУ – технические условия.

Например, обозначение сборочного чертежа курсового проекта (работы), выполненного по кафедре сопротивления материалов и деталей машин – **02.03.011.01.00.000. ВО**,

где **02** – курсовой проект;

03 – номер кафедры высшей математики и механики;

011 – номер задания;

01 – вариант;

00 – номер сборочной единицы;

000 – номер детали в сборочной единице;

ВО – вид общий.

2. Оформление конструкторской документации при проектировании

Содержание и оформление курсового проекта (работы) должно отвечать требованиям Единой системы конструкторской документации (ЕСКД).

В номенклатуру курсового проекта КП (курсовой работы КР) по дисциплине «Детали машин и ОК» входят следующие конструкторские документы, регламентированные ГОСТ 2.102 - 2013; текстовый документ - пояснительная записка (шифр ПЗ) на 20 – 30 страницах (18 - 25 для КР) машинописного текста; графические документы (3 листа формата А1 для КП и 2 листа формата 1 для КР) – чертеж общего вида привода (шифр ВО) (в курсовой работе не выполняется); чертеж сборочной единицы (шифр СБ) и чертежи 4-х деталей, а также приложения к тексту пояснительной записки.

2.1 Изложение текста пояснительной записки

Пояснительная записка (ПЗ) должна включать:

- 1) титульный лист;
- 2) аннотацию;
- 3) содержание;
- 4) техническое задание;
- 5) введение;
- 6) схему, описание и работу проектируемого привода машины;
- 7) расчеты: основных механизмов; опорных частей и металлоконструкций с показом расчетных схем и эскизов;
- 8) мероприятия, обеспечивающие безопасность работы на проектируемом приводе;
- 9) экономическую оценку проектируемого привода;
- 10) список используемой литературы;
- 11) приложения.

В приложение к пояснительной записке помещаются листы спецификации конструкторских документов курсового проекта или курсовой работы.

2.1.1 Титульный лист

Титульный лист является первым листом пояснительной записки. Он выполняется на листе плотной бумаги или ватмана формата А4 (210x297мм) стандартным шрифтом, тушью или темными чернилами. В учебных целях титульный лист может являться одновременно и обложкой пояснительной записки. На титульном листе указываются: министерство, в систему которого входит ВУЗ; наименование ВУЗа; название факультета, кафедры и дисциплины; фамилия и подпись автора, руководителя; место и год написания записки. Образец титульного листа приведён в приложении П1.

2.1.2 Аннотация

Аннотация (в соответствии с ГОСТ 7.9-95 "Реферат и аннотация") - краткая характеристика работы с точки зрения содержания, назначения, формы и других особенностей. В аннотации приводятся основные сведения о работе, методах и результатах выполненной работы, а также основные характеристики разработанного изделия.

Текст аннотации оформляется рамкой без основной надписи. Номер листа аннотации не проставляется.

Заголовок *АННОТАЦИЯ* пишется на отдельной строке (симметрично тексту) прописными буквами высотой 5...7 мм. Расстояние от заголовка до текста должно быть не менее 10 мм

Аннотация начинается с указания объема курсового проекта, количества иллюстраций и таблиц, количества использованных литературных

источников. Сведения об общем количестве иллюстраций дополняются данными об их характере (схемы, чертежи, графики, фотографии и т.д.)

Затем располагают основное содержание материала, которое должно отражать цель курсового проекта, методы разработки, полученные результаты, возможность внедрения, основные показатели.

Изложение аннотации должно быть кратким и точным. Объем аннотации не должен превышать одной страницы.

2.1.3 Содержание

В разделе «Содержание» последовательно перечисляются заголовки разделов, подразделов, пунктов и указываются номера листов, на которых они помещены.

2.1.4 Техническое задание на проектирование

Техническое задание на специальном бланке выдается руководителем курсового проекта (приложение П2). В техническом задании указывается: номер задания и номер варианта; курс, группа, факультет и Ф.И.О. студента; исходные данные для проектирования привода сельскохозяйственной машины; необходимая документация курсового проекта, и рекомендуемая литература. Техническое задание подписывается руководителем курсового проекта.

2.1.5 Введение

Введение включает краткое описание общего состояния и перспективы развития сельскохозяйственного машиностроения. А также обоснование цели и задачи, решаемые при проектировании привода сельскохозяйственной машины.

2.1.6 Схема и описание проектируемого привода машины

Схема привода выполняется в произвольном масштабе черной тушью, темными чернилами или карандашом на листе плотной чертежной или писчей бумаги форматом А4 (210x297 мм). Под рисунком даются поясняющие данные (перечень основных механизмов, сборочных единиц входящих в привод и др.). Ниже поясняющих данных указывается номер рисунка и основная надпись согласно ГОСТ 2.104–2006 (высота 55 мм). Описание конструкции проектируемой машины включает: назначение, устройство, особенности конструкции, работу основных механизмов, необходимые регулировки, технический уход и пр. В описании следует давать полную характеристику узлов и механизмов проектируемого привода.

2.2 Построение текста пояснительной записки

Пояснительная записка в соответствии с ГОСТ 2.106 - 96 является конструкторским документом, содержащим описание устройства и принципа действия механизмов проектируемой машины, обоснование принятых при ее разработке технических и технико-экономических решений, а также расчеты, определяющие параметры элементов проектируемой машины.

Текст пояснительной записки следует размещать на одной стороне листа белой писчей бумаги формата А4 (210x297 мм). В курсовых проектах допускается текстовую часть записки выполнять на линованной (в клетку) бумаге формата А4. К форме листа предъявляются следующие требования:

- текст пояснительной записки должен быть заключен в рамку, отстоящую на 20 мм от левого края листа и на 5 мм от других его краев;
- основную надпись следует располагать вдоль короткой стороны листа.

Основная надпись для первого листа должна выполняться в соответствии с ГОСТ 2.104–2006 форма 2 (Приложение П4), а для последующих листов – форма 2а (Приложение П5).

Написание текста пояснительной записки может быть выполнено следующими способами:

- рукописным способом, при котором текст пишется пастой или чернилами чёрного, синего или фиолетового цвета чётким, разборчивым почерком с высотой букв и знаков не менее 4 мм;
- машинописным способом, при котором текст печатается на пишущей машинке через два интервала;
- на принтере ПК текст печатается через 1,5 интервала шрифтом Times New Roman размером 14 пунктов. Текст форматировать по ширине.

Все страницы пояснительной записки нумеруются, причем нумерация должна быть сквозной - от титульного листа до последней страницы, включая все иллюстрации и таблицы. На титульном листе, который является первой страницей, номер не ставится, хотя и подразумевается.

В соответствии с ГОСТ 2.105 – 95 и ГОСТ 7.32 – 91 текст пояснительной записки разделяют на разделы и подразделы. Разделы должны иметь порядковые номера в пределах всей записки, обозначенные арабскими цифрами без точки, и начинаться с абзацевого отступа.

Подразделы должны иметь нумерацию в пределах каждого раздела. Номер подраздела состоит из номеров раздела и подраздела, разделенных точкой. В конце номера подраздела точка не ставится. Разделы, как и подразделы, могут состоять из одного или нескольких пунктов.

Нумерация пунктов должна быть в пределах подраздела и номер пункта должен состоять из номеров раздела, подраздела и пункта, разделенных точками. Например:

4. Расчет зубчатой передачи.
 - 4.1. Выбор материала.

4.2. Определение допускаемых напряжений

Здесь «4» - номер раздела; «4.1.» - подраздел 1 раздела 4.

Разделы дополнительно могут быть разбиты на пункты. Номера разделов, подразделов и пунктов в этих случаях разделяют точкой, например:

4.14. Геометрический расчёт.

4.14.1. Определение диаметров делительных окружностей.

4.14.2. Определение диаметров окружностей впадин.

Каждый раздел пояснительной записки рекомендуется начинать с нового листа. Наименования разделов, подразделов и пунктов должны быть краткими и записываться в виде заголовков. Переносы слов в заголовках не допускаются. Точку в конце заголовка не ставят. Если заголовки состоят из двух предложений, их разделяют точкой. Расстояние между заголовками и последующим текстом должно быть не менее 15 мм. При выполнении пояснительной записки рукописным способом расстояние от рамки формы до границ текста следует оставлять в начале строк не менее 5 мм, в конце строк не менее 3 мм. Расстояние от верхней строки текста до верхней или нижней рамки формы должно быть не менее 10 мм.

Изложение содержания пояснительной записки должно быть кратким, четким, понятным.

Обособленные по смыслу предложения необходимо записывать с абзаца. Абзацы в тексте начинают отступлением, равным 15...17 мм. На каждом листе размещают 28...30 строк.

Не рекомендуется употреблять в тексте обороты с личным местоимением первого лица («Я нахожу, мы определяем» и т. д.). Предпочтительнее вести изложение, не употребляя местоимений («находим..., определяем...»). Допускается также и изложение в безличной форме, например, «зная диаметр, находим...» или «по найденной площади определяется...».

В тексте, на рисунках и в таблицах не допускаются сокращения слов, кроме общепринятых сокращений (например, и т. д., и т. п.).

На протяжении всего текста пояснительной записки должно соблюдаться единство терминологии и условных обозначений.

Единицы измерений и размерности необходимо приводить в одной из принятых систем измерений. Например, единица напряжения σ_F – МПа.

В тексте пояснительной записки должны даваться ссылки на стандарты, справочные материалы и другие документы. При этом в целях упрощения записи в тексте записки указывается только номер документа, под каким он значится в списке используемой литературы, без указания его полного наименования. Например, «...выбираем коэффициент запаса прочности материала $[S]=1,1 /10/$, табл. 2.3 или стр. 55». Цифра в косых скобках означает номер книги в перечне использованной литературы.

Количество иллюстраций в пояснительной записке должно быть достаточным для пояснения излагаемого текста.

Иллюстрации, за исключением иллюстраций приложений, следует нумеровать арабскими цифрами сквозной нумерацией. Если рисунок один, то он обозначается "Рисунок 1".

Допускается нумеровать иллюстрации в пределах раздела. В этом случае номер иллюстрации состоит из номера раздела и порядкового номера иллюстрации, разделенных точкой.

Например – Рисунок 1.1.

Иллюстрации каждого приложения обозначают отдельной нумерацией арабскими цифрами с добавлением перед цифрой обозначения приложения.

Например - Рисунок А.5.

При ссылках на иллюстрации следует писать "... в соответствии с рисунком 2" при сквозной нумерации и "... в соответствии с рисунком 1.2" при нумерации в пределах раздела.

Иллюстрации, при необходимости, могут иметь пояснительные данные (подрисовочный текст). Все рисунки должны иметь наименование. Слово "Рисунок" и наименование помещают после пояснительных данных и располагают следующим образом:

Рисунок 14 – Схема сил в зацеплении.

Все расчеты, приводимые в пояснительной записке, должны оформляться по определенному плану.

Сначала пишется заголовок и следует указание, какая деталь рассчитывается. (Например, «Проверочный расчет вала на прочность»). Затем приводятся эскиз вала, его расчетная схема с изображением всех действующих сил и указанием размеров, используемых в расчетах. Дается обоснование выбора расчетной схемы. Далее излагается ход расчета, в процессе, которого подтверждается работоспособность вала. Все расчеты необходимо сопровождать текстом и иллюстрациями, поясняющими ход решения. Так, например, при расчете вала необходимо привести схему сил, действующих на вал, привести эпюры изгибающих и крутящих моментов с указанием их значений в характерных точках эпюры.

Встречающиеся в расчетах формулы располагать в середине строки. Те формулы, на которые в дальнейшем делаются ссылки, нумеруют арабскими цифрами. Номер ставят в одной строке с формулой, у правого края страницы, и заключают его в круглые скобки. Номер формулы должен состоять из номера раздела и порядкового номера формулы, которые разделены точкой, например: «(1.2)» (вторая формула первого раздела). Допускается нумерация формул в пределах всей пояснительной записки.

После формулы помещают перечень всех содержащихся в ней символов (если они используются впервые) с расшифровкой их значений и указанием размерностей. Расшифровка символов, входящих в формулу, должна даваться в той последовательности, в какой они приводятся в формуле. Если формула имеет вид дроби, то сначала поясняется числитель, а затем знаменатель. Первую строку расшифровки следует начинать со слова «где» без двоеточия после него.

Например:

Допускаемое контактное напряжение

$$[\sigma_H]_2 = \frac{\sigma_{H \lim b} K_{HL}}{S_H},$$

где $\sigma_{H \lim b}$ – предел контактной выносливости при базовом числе циклов (табл. 4.2 /1/), $\sigma_{H \lim b} = 2 \cdot HB + 70 = 2 \cdot 200 + 70 = 470$ МПа;

K_{HL} – коэффициент долговечности, по /1/ при большом числе циклов $K_{HL} = 1$;

S_H – коэффициент безопасности, по /1/ $S_H = 1,1$ т. к. колесо изготовлено из улучшенной стали.

$$[\sigma_H]_2 = \frac{470 \cdot 1,0}{1,1} = 427,3 \text{ МПа.}$$

2.2.1 Список литературных источников

В списке литературы приводятся все источники, которые использованы при выполнении курсового проекта. Источники следует располагать в порядке появления ссылок в тексте. Сведения об источниках, включенных в список, необходимо давать в соответствии с требованиями ГОСТ 7.1-2003 "Библиографическое описание документа».

2.2.2 Приложения включают спецификации на все конструкторские документы (КП или КР)

3. Примерная последовательность расчета привода

3.1. Выбор электродвигателя и кинематический расчет привода

Исходными данными для проектирования привода являются мощность P_e и частота вращения n_b выходного вала привода.

4.1.1 Определение требуемой мощности электродвигателя

Требуемая мощность электродвигателя

$$P_{mp} = \frac{P_e}{\eta_{np}},$$

где P_e – мощность на выходном валу привода, кВт;

η_{np} – общий коэффициент полезного действия (кпд) привода.

$$\eta_{np} = \eta_1 \cdot \eta_2 \cdot \dots \cdot \eta_M^{z_1} \cdot \eta_n^{z_2},$$

где η_1, η_2 – к.п.д. передач привода (см. таблицу 1);

$\eta_M^{z_1}$ – к.п.д. каждой муфты из их общего числа z_1 муфт в приводе;

$\eta_n^{z_2}$ – к.п.д. каждой пары подшипников из их общего числа z_2 пар.

По требуемой мощности $P_{тр}$, при выполнении курсовых проектов следует выбирать трехфазные асинхронные электродвигатели с мощностью $P_{эл} \geq P_{тр}$.

Необходимо выбирать электродвигатель с такой частотой вращения вала, чтобы передаточные числа ступеней привода были близки к рекомендуемым значениям (см. табл.2).

При этом необходимо учитывать, что двигатели с меньшей частотой вращения вала имеют более высокую стоимость, но если частота вращения вала электродвигателя выбрана завышенной, то передачи будут громоздкими, что также приведет к повышению стоимости привода.

Обычно рассматривается несколько вариантов. Из опыта эксплуатации механических передач можно рекомендовать следующие максимальные синхронные частоты вращения вала электродвигателя:

-если вал электродвигателя связан с редуктором ременной передачей, то частота вращения вала n_c должна быть не более 1500 об/мин;

-если вал электродвигателя связан с редуктором цепной передачей, то n_c принимают не более 1000 об/мин.

Таблица 1 – Средние значения к.п.д. различных передач привода

Тип передачи	В масляной ванне	Открытая передача
Зубчатая передача:		
с цилиндрическими колесами	0,96...0,98	0,92...0,94
с коническими колесами	0,95...0,97	0,91...0,93
Червячная передача при:		
однозаходном червяке	0,70...0,80	
двухзаходном червяке	0,75...0,85	
Цепная передача	0,95...0,97	0,90...0,93
Ременная передача:		
плоскоременная	-	0,95...0,97
клиноременная	-	0,94...0,96
Муфта	-	0,98...0,99
Подшипники (одна пара)	-	0,99...0,995

Общее передаточное число привода $u_{об} = \frac{n_{эл}}{n_в}$, при этом оно равно

$$u_{об} = u_1 u_2 \dots u_n,$$

где u_1 – передаточное число отдельной передачи.

Передаточные числа зубчатых и червячных передач необходимо принять стандартными (см. ГОСТ 2185-66, СТ СЭВ 221-75 и др.).

Действительная частота вращения выходного вала привода не должна отличаться от заданной частоты более чем на 5%.

Средние рекомендуемые значения передаточных чисел для различных передач приведены в таблице 2.

Таблица 2–Рекомендуемые значения передаточных чисел для различных понижающих передач

Тип передачи	Рекомендуемые значения	Наибольшее значение
1	2	3
Зубчатые передачи в редукторе с: цилиндрическими колесами: - прямозубыми - косозубыми - шевронными коническими колесами	3...4 3...5 4...6 2...3	8 12,5 12,5 6
Открытые зубчатые передачи с цилиндрическими колесами коническими колесами	4...6 3...4	15...20 8...10
Червячные передачи	8...40	80
Цепная передача	2...4	7
Ременная передача - плоским ремнем - клиновым ремнем - с натяжным роликом	2...4 2...4 3...5	6 7 8

4.1.2 Определение исходных данных для расчёта передач привода

Исходными данными для расчёта каждой передачи привода служат основные характеристики на ведущем валу соответствующей передачи (мощность, частота вращения вала: для первой передачи P_1 , n_1 ; для второй P_2 , n_2 , и т. д.; передаточное число соответствующей передачи u_i). Значения этих характеристик определяют, используя требуемые значения мощности $P_{тр}$ и частоту вращения n_{ac} вала электродвигателя. С целью обеспечения прочности деталей привода при перегрузках наиболее рационально вести расчеты исходя из номинальной мощности $P_{эл}$ и номинальной частоты вращения n_{ac} .

Исходные данные для расчёта передачи первой от двигателя:

P_1 – мощность на ведущем валу, $P_1 = P_{эл}$ (или $P_1 = P_{эл} \cdot \eta_m$ если между двигателем и передачей есть муфта);

n_1 – частота вращения ведущего вала, $n_1 = n_{ac}$;

u_1 – передаточное число этой передачи.

Исходные данные для расчёта второй передачи от двигателя

P_2 – мощность на ведущем валу, $P_2 = P_1 \cdot \eta_1 \cdot \eta_n^1$;

n_2 – частота вращения ведущего вала, $n_2 = \frac{n_1}{u_1}$;

u_2 – передаточное число второй передачи.

Исходные данные для расчёта третьей передачи от двигателя

P_3 – мощность на ведущем валу, $P_3 = P_1 \cdot \eta_1 \cdot \eta_2 \cdot \eta_n^2$;

n_3 – частота вращения ведущего вала, $n_3 = \frac{n_1}{u_1 \cdot u_2}$;

u_3 – передаточное число третьей передачи.

3.2 Последовательность расчета механических передач

Расчет проводится по методикам и расчетным зависимостям, приведенным в справочной и учебной литературе /1, 2, 3, 4 и др./.

В начале расчёта выписываются исходные данные, и вычерчивается расчётная схема передачи.

3.2.1 Последовательность расчета цилиндрических зубчатых передач

1. Выбор материала зубчатых колёс (см. рекомендации 1, 3, 5, 6 и др).
2. Определение допускаемых контактных напряжений.
3. Ориентировочное значение окружной скорости колес

$$v' = \frac{(2...3)\pi \cdot d' \cdot n}{60 \cdot 1000}, \text{ м/с}$$

где d' и n – диаметр (мм) и частота вращения (мин^{-1}) вала шестерни;

$$d' \cong 130 \sqrt[3]{\frac{P_1}{n_1}}, \text{ мм,}$$

P_1 – мощность на валу шестерни, кВт;

n_1 – частота вращения вала шестерни, мин^{-1} .

Если $v' \geq 5$ м/с желательно применять косозубые колеса.

4. Для закрытых цилиндрических зубчатых передач из условия контактной выносливости определяется межосевое расстояние a_w . Полученный результат округляется по ГОСТ 2185-66 Передачи зубчатые цилиндрические. Основные параметры.

5. Модуль зацепления m_n принимают в зависимости от межосевого расстояния a_w . Найденное значение модуля m_n следует округлить до стандартного значения по ГОСТ 9563-60. Обычно при расчете рассматривается несколько значений модуля зацепления m_n . Предпочтение отдается тому значению m_n , при котором кинематические параметры передачи наиболее близки к принятому стандартному значению. В силовых передачах значение m_n принимается не менее 2 мм.

6. Определение числа зубьев шестерни z_1 и колеса z_2 и уточнение передаточного числа.

7. Определение геометрических параметров колес и уточнение межосевого расстояния a_w . Межосевое расстояние не должно отличаться от принятого стандартного значения.

8. Определение окружной скорости, назначение степени точности изготовления колес. Степень точности выбирается с учётом назначения передачи и условий работы. Наибольшее распространение имеют 6, 7, 8 и 9-я степень точности.

9. По принятой степени точности и схеме расположения колес относительно опор уточняется коэффициент K_H нагрузки

10. Проверяются расчетные контактные напряжения.

11. Определяются силы, действующие в зацеплении,

12. Проверяется прочность зуба по напряжениям изгиба ($[\sigma]_F \geq \sigma_F$).

12.1 Определяются допускаемые напряжения для материала шестерни $[\sigma]_{F1}$ и материала колеса $[\sigma]_{F2}$.

11.2 Сравниваются соотношения $\frac{[\sigma]_{F1}}{Y_{F1}}$ и $\frac{[\sigma]_{F2}}{Y_{F2}}$,

где Y_{F1} и Y_{F2} коэффициенты формы зуба шестерни и колеса.

11.3 Определяется действительное напряжение σ_F изгиба для того из колёс для которого соотношение по п. 11.2 меньше.

3.2.2 Последовательность расчета конических зубчатых передач

1. Выбор материала для изготовления конических колес.

2. Определение допускаемых контактных напряжений.

3. Определение внешнего диаметра делительной окружности колеса из расчета на контактную выносливость. Вычисленное значение диаметра делительной окружности колеса d_{e2} округляется до стандартного значения по ГОСТ 12289-76 Передачи зубчатые конические. Основные параметры.

4. Принимается число зубьев шестерни z_1 и определяется число зубьев колеса z_2 .

5. Вычисляется внешний окружной модуль m_{te} . По технологическому процессу нарезания зубьев конических колес округлять внешний окружной модуль до стандартного значения не обязательно.

6. Определяются геометрические параметры для среднего и внешнего конусов. Ширина зубчатого венца уточняется по ГОСТ 12289-76. Средний окружной модуль округлять до стандартного значения не обязательно.

7. Вычисляется средняя окружная скорость в зацеплении. Принимается степень точности по найденной окружной скорости и назначению передачи.

8. По принятой степени точности и схеме расположения колес относительно опор уточняется коэффициент K_H нагрузки.

9. Проверяется расчетное значение контактного напряжения σ_H .

10. Определяются составляющие силы нормального давления, действующей в зацеплении.

11. Проверяется прочность зуба по напряжениям изгиба (См. расчёт цилиндрических передач).

3.2.3. Последовательность расчета червячных передач

1. По назначенному передаточному отношению принимается число заходов червяка z_1 . В силовых червячных передачах число заходов червяка выбирается от 1 до 4. По ГОСТ 2144-76 червяки с $z_1=3$ не предусмотрены. По [2] число заходов рекомендуется принимать: – при $i=(8\dots15)$ $z_1=4$; – при $i=(15\dots30)$ $z_1=2$; – при $i>30$ $z_1=1$.

2. Определяется ориентировочная скорость скольжения.

$$v_s \approx \frac{4 \cdot n_1}{10^4} \sqrt[3]{T_2},$$

где n_1 – частота вращения червяка, мин^{-1} ;

T_2 – момент на валу червячного колеса, Н·м.

3. Выбирается материал червяка и червячного колеса. Для лучшей приработки и получения хороших антифрикционных качеств червячной пары, червяки изготавливаются из углеродистых конструкционных сталей или низколегированных сталей, а венец колеса – из бронзы или чугуна.

4. С учётом скорости скольжения принимаются допускаемые контактные напряжения $[\sigma_H]$.

Допускаемые контактные напряжения для оловянистых бронз $[\sigma_H]=(0,85\dots0,9) \cdot \sigma_B \cdot K_{HL}$ при шлифованном и полированном червяке с твёрдостью $\text{HRC}>45$; $[\sigma_H]=C_v \cdot 0,75 \cdot \sigma_B \cdot K_{HL}$ – при несоблюдении указанных условий для червяка,

где K_{HL} – коэффициент долговечности по контактным напряжениям, $K_{HL} =$

$$\sqrt[8]{\frac{10^7}{N_{HE}}};$$

C_v – коэффициент, учитывающий скорость скольжения /4, 5/;

σ_B – предел прочности бронзы, МПа /5/;

N_{HE} – действительное число циклов контактного нагружения.

Для безоловянистых бронз работающих с червяком ($\text{HRC}>45$).

$$[\sigma_H]=300-25 \cdot v_s \text{ (МПа)},$$

Допускаемые напряжения для чугунного колеса $[\sigma_H]=200-35 \cdot v_s$ работающего с червяком с $\text{HB} \leq 350$ и $[\sigma_H]=175-35 \cdot v_s$ при червяке закалённом ТВЧ ($\text{HB}>350$).

Допускаемые напряжения изгиба для всех марок бронз

$$[\sigma_F]=(0,25 \sigma_T + 0,08 \cdot \sigma_B) \cdot K_{FL},$$

где K_{FL} – коэффициент долговечности при изгибе, $K_{FL} = \sqrt[9]{\frac{10^5}{N_{FE}}}$;

N_{FE} – действительное число циклов нагружения при изгибе.

Для чугуна при неревверсивной передаче $[\sigma_F]_H = 0,22 \cdot \sigma_{\text{виз}}$. при реверсивной передаче $[\sigma_F]_p = 0,8 \cdot [\sigma_F]_H$, где $\sigma_{\text{виз}}$ – предел прочности для чугуна при изгибе /5/.

5. Принимается отношение $\frac{q}{z_2}$. Для силовых передач $\frac{q}{z_2} = 0,22 \dots 0,4$

(номинальное значение $\frac{q}{z_2} = 0,25$). /4/

6. Из условия контактной прочности зубьев червячного колеса определяется межосевое расстояние $a_w = 0,625 \cdot \left(\frac{q}{z_2} + 1\right) \sqrt[3]{\frac{T_2 \cdot E_{np}}{[\sigma_H] \cdot \frac{q}{z_2}}}$.

7. Вычисляется осевой модуль m_s зацепления. Величины m_s , q согласовывают с ГОСТ 2144-76.

8. Уточняется межосевое расстояние a_w .

9. Вычисляются основные геометрические параметры червяка и червячного колеса ($d_1, d_{a1}, d_{f1}; d_2, d_{a2}, d_{f2}, b_1, d_{aM2}, b_2, \delta, \gamma$).

10. Уточняется скорость скольжения и допускаемые напряжения.

11. Уточняется к. п. д. передачи.

12. Определяются силы, действующие в червячном зацеплении.

13. Определяются действительные контактные напряжения, определяющие выносливость передачи.

14. Проверка на прочность при изгибе зубьев колеса.

15. Тепловой расчет спроектированного редуктора.

3.2.4 Последовательность расчета цепной передачи с роликовой цепью.

1. Предварительное определение шага t цепи.

Шаг цепи определяют по допускаемому давлению $[p]$, которое принимается ориентировочно, как среднее значение при заданной частоте вращения ведущей звёздочки. Условия эксплуатации учитываются коэффициентом эксплуатации K_3 /2, 9/.

Полученное значение шага t округляют до стандартного значения. Остальные параметры цепи выбирают по ГОСТ 13568-97 /1, 2, 4/.

2. Проверка цепи.

– по частоте вращения проводится по условию $n_1 \leq [n_1]$,

где $[n_1]$ – допускаемая частота вращения для цепи с шагом t /2, 9/;

– по давлению в шарнирах цепи $p \leq [p]$ /2, 9/.

3. Геометрический расчёт.

– предварительное межосевое расстояние

– число звеньев цепи (длина цепи)

Полученное значение округляется до целого чётного значения.

– уточнение межосевого расстояния

Для свободного провисания цепи предусматривают возможность уменьшения межосевого расстояния на 0,2...0,4%.

4. Определение действующих сил.

- окружная сила F_t , Н;
- центробежная сила F_v ;
- от провисания цепи F_f ;
- расчётная нагрузка на валы F_e .

5. Проверка цепи. /2, 9/

- по числу ударов $\lambda < [\lambda]$.
- по коэффициенту запаса прочности $s \geq [s]$.

6. Определение геометрических и конструктивных размеров звёздочек.

3.2.5. Последовательность расчета плоскоременной передачи

1 Определение диаметров шкивов.

–Диаметр d_1 меньшего (ведущего) шкива определяют по формуле М.А. Саверина: $d_1 = (52 \dots 64) \cdot \sqrt[3]{T_1}$, где T_1 – момент на ведущем шкиве.

После определения d_1 округляют до ближайшего стандартного значения: 63, 71, 80, 90, 100, 112, 125, 140, 160, 180, 200, 224, 250, 280, 315, 355, 400, 450, 500, 560, 630, 710, 800, 900, 1000, 1120, 1250, 1400, 1600, 1800, 2000 мм.

– Диаметр большего (ведомого) шкива определяют с учетом относительного скольжения ремня $\varepsilon = 0,01$ и передаточного числа u , $d_2 = d_1 \cdot u \cdot (1 - \varepsilon)$.

Значение d_2 принимают из стандартного ряда как ближайшее полученному значению.

2. Кинематический расчёт:

- Уточнение передаточного отношения.

Передаточное отношение не должно отличаться от заданного значения более чем на 5%, что достигается изменением диаметров d_1 и d_2 ;

- Определение окружной скорости.

3. Выбор типа ремня (выбирается материал ремня и его конструкция) /1,2/.

4. Геометрический расчёт передачи

– межосевое расстояние

–длина ремня

–угол обхвата ремнём меньшего шкива

5. Расчёт тяговой способности

Определяется ширина ремня. Для чего принимаются коэффициенты, приближающие условия работы передачи к реальным.

6. Определяется предварительное натяжение и натяжение ведущей и ведомой ветвей.

7. Вычисляется значение напряжения от:

-окружной силы (полезное напряжение);

-изгиба;

-центробежных сил.

-определяется максимальное напряжение.

Максимальное напряжение не должно превышать предела выносливости для материала ремня $\sigma_{-1}=6$ МПа /1, 2, 5/.

8. Определяется число пробегов и долговечность ремня в часах.

Срок службы не должен быть меньше 1000 часов.

9. Вычисляется нагрузка, действующая на валы.

3.2.6 Последовательность расчета клиноременной передачи

1 Определение диаметров шкивов.

Диаметр d_1 меньшего (ведущего) шкива определяют по формуле М.А.Саверина:

$$d_1 = c \cdot \sqrt[3]{T_1},$$

где T_1 – момент на ведущем шкиве;

$c=38...42$ – для ремней нормального сечения; $c=20$ – для ремней узкого сечения; $c=30$ – для поликлиновых ремней.

После определения d_1 округляют до ближайшего стандартного значения: 63, 71, 80, 90, 100, 112, 125, 140, 160, 180, 200, 224, 250, 280, 315, 355, 400, 450, 500, 560, 630, 710, 800, 900, 1000, 1120, 1250, 1400, 1600, 1800, 2000 мм.

Диаметр большего (ведомого) шкива определяют с учетом относительного скольжения ремня ε и передаточного числа u .

$\varepsilon=0,01$ – для кордшнуровых, $\varepsilon=0,02$ – для кордтканевых.

Значение d_2 принимают из стандартного ряда как ближайшее полученному значению.

2. Кинематический расчёт.

- Уточнение передаточного отношения.

Передаточное отношение не должно отличаться от заданного значения более чем на 5%, что достигается изменением диаметров d_1 и d_2 .

- Определение окружной скорости.

3. Выбор типа ремня (выбирается размер сечения по величине крутящего момента).

4. Геометрический расчёт передачи включает определение:

– межосевого расстояния;

– длины ремня, которая округляется до стандартного значения по ГОСТ 1284.1-80.

– уточнение межосевого расстояния;

– угла обхвата ремнём меньшего шкива.

5. Расчёт тяговой способности.

Определяется число ремней из соотношения действительных и допускаемых или сил или напряжений, полученных для стандартных условий. При этом для приближения стандартных условий работы передачи к реальным условиям используются соответствующие коэффициенты. Число ремней округляется до целого.

6. Определяется предварительное натяжение и натяжение ведущей и ведомой ветвей.

7. Вычисляется напряжения:

- полезное;
- от изгиба;
- от центробежной силы;
- максимальное напряжение.

Максимальное напряжение не должно превышать предела выносливости для материала ремня $\sigma_{-1}=8$ МПа /1, 2, 5/.

8. Определяется число пробегов и долговечность ремня в часах. (Срок службы не должен быть меньше 1000 часов).

9. Вычисляется нагрузка, действующая на валы.

3.3 Расчёты валов на прочность

Расчет валов выполняется в несколько этапов. Первый этап – проектный (ориентировочный) расчет вала. Второй этап и третий – проверочные расчеты вала.

В курсовом проекте проверочные расчеты вала выполняются:

- на статическую прочность;
- на усталостную прочность;
- на жесткость для длинных валов (в курсовом проекте для вала червяка).

3.3.1 Материалы для валов и осей

Для валов и осей применяются конструкционные и легированные стали в виде поковок и проката.

Для малонагруженных валов применяются малоуглеродистые стали (сталь Ст5). Для ответственных валов используются углеродистые и легированные стали марок: 45; 40Х; 40ХН; 30ХГС; 20; 20Х и др., подвергаемые термообработке (улучшение или закалка).

3.3.2 Проектный расчет вала

Расчет ведут на кручение по пониженным допускаемым касательным напряжениям. Расчёт проводится для всех валов привода. В конце расчёта каждого вала вычерчивается его схема.

Диаметр наиболее тонкой части вала d_{\min} определяется по формуле

$$d_{\min} \geq 3 \sqrt[3]{\frac{T}{0,2[\tau_k]}}$$

где T – расчетный крутящий момент на валу, Н·мм;

$[\tau_k]$ – допустимое касательное напряжение, МПа (Н/мм²).

Допускаемое касательное напряжение принимают ($[\tau_k]=15\dots30$ МПа), для учета влияния изгиба.

Если быстроходный вал редуктора соединен с валом $d_{дв}$ электродвигателя муфтой, то необходимо выполнить условие

$$d_{\min}=(0,8\dots1,2)d_{дв}$$

Диаметры остальных участков вала назначаются по конструктивным соображениям.

При назначении диаметров вала необходимо учитывать стандартный ряд по ГОСТ 6636-69.

Примечание: В случае необходимости применять следующие размеры:

- в интервале диаметров 12...26 мм – кратные 0,5 мм;
- в интервале диаметров 26...30 мм – целые числа;
- в интервале диаметров 50...120 мм – оканчивающиеся на 2 или 8, а также 115;
- в интервале диаметров 120...260 мм – кратные 5.

Взамен расчета на кручение для предварительного определения диаметра вала в местах посадки шестерни на быстроходном валу можно пользоваться эмпирическими зависимостями: $d_{к1}\approx 0,22a_{\omega}$.

В месте посадки колеса на тихоходном валу $d_{к2}\approx 0,3a_{\omega}$, где a_{ω} – межосевое расстояние, мм.

3.3.3 Проверочный расчет вала

Данный вид расчета выполняется после проектного расчета вала и на основе первого этапа эскизной компоновки редуктора. Этот расчёт в курсовом проекте проводится только для наиболее нагруженного вала. (Наиболее нагруженным считается тот вал, который нагружен внешними поперечными силами минимум в двух сечениях).

Эскизная компоновка редуктора разрабатывается с целью определения длин участков вала.

Эскиз выполняется на миллиметровой бумаге (желательно в масштабе 1:1). Сначала наносят геометрические оси валов, а затем намечают контуры передачи. Подшипники качения при компоновке принимают ориентировочно (обычно средней серии), по аналогии с ранее разработанными конструкциями редукторов.

Расчетную схему нагружения вала можно представить в виде шарнирно закрепленной балки. Опора, воспринимающая радиальную и осевую нагрузки, считается шарнирно-неподвижной, а воспринимающая только радиальные нагрузки – шарнирно-подвижной. Реакции опор принимаются как сосредоточенные силы.

За расчетные нагрузки принимают максимальные нагрузки среди длительно действующих нагрузок. Весом валов и закрепленных на них деталей, а также действием центробежных сил пренебрегают.

Направление окружных сил F_t зависит от направления вращения вала и от того, каким является данное колесо, ведущим или ведомым. Радиальная сила F_r направлена к центру рассматриваемого колеса. Направление осевой силы F_a зависит от направления вращения колес, направления наклона зуба и от того, является колесо ведущим или ведомым.

Для определения опорных реакций используются условия равновесия в каждой из плоскостей действия сил. По известным опорным реакциям и приложенным к валу нагрузкам определяются изгибающие моменты и строятся эпюры M_x и M_y .

Определяются суммарные изгибающие моменты, и строится эпюра суммарных изгибающих моментов $M_{\text{сум}}$.

Строится эпюра крутящего момента T действующего на проверяемый вал.

Определяются расчетные изгибающие моменты по третьей или четвертой теориям прочности M_p .

С помощью условия прочности определяются диаметры вала в опасных сечениях. ($[\sigma]$ – принимается в зависимости от материала $[\sigma]=50\dots60$ МПа)

Найденные диаметры вала сравниваются с выше принятыми при проектном расчете и при необходимости уточняются.

3.4 Проектирование опор валов

3.4.1 Порядок проектирования

При проектировании опор валов необходимо учитывать характер нагрузки, ее величину и направление, частоту вращения вала, требуемую долговечность, условия эксплуатации и стоимость подшипника. Кроме отмеченных факторов, на долговечность подшипников оказывает влияние выполнение правил монтажа и эксплуатации. Проектирование ведется в следующей последовательности.

1. Выбирается тип подшипника по соотношению осевой и радиальной нагрузок $\frac{F_a}{F_r}$ (шариковый или роликовый, радиальный или радиально-упорный).

2. Предварительно намечается типоразмер подшипника с учетом конструкции узла, монтажа подшипника на вал, условий эксплуатации.

3. Определяется расчетная (теоретическая) долговечность подшипника и сопоставляется с рекомендуемой долговечностью.

4. Назначаются посадки подшипника на вал и в корпус, а также выбирается способ крепления колец подшипника.

5. Выбираются способ смазки, смазочный материал, конструкция уплотнений и окончательно оформляется конструкция подшипникового узла.

3.4.2. Выбор типа подшипника

Наибольшее распространение в качестве подшипниковых опор валов редукторов получили подшипники качения.

Шариковые радиальные однорядные подшипники относительно дешевы и пригодны в качестве плавающих опор.

Принимаются при $\frac{F_a}{F_r} < 0,35$.

Роликовые радиальные подшипники могут воспринимать значительные радиальные нагрузки. В зависимости от наличия буртиков на кольцах подшипников некоторые конструкции способны воспринимать небольшие осевые нагрузки. Однако такие подшипники требуют соблюдения строгой соосности, так как, в противном случае, резко снижается срок службы подшипника. Принимаются при $\frac{F_a}{F_r} = 0$.

Шариковые радиально-упорные подшипники могут воспринимать радиальную и осевую нагрузки, последнюю – только в одном направлении. В случае необходимости двухсторонней фиксации вала их необходимо устанавливать попарно. Принимаются при $\frac{F_a}{F_r} \geq 0,35$.

Роликовые радиально-упорные подшипники (с коническими роликами) могут воспринимать осевые и радиальные нагрузки. Такие подшипники требуют регулировки осевого зазора при монтаже и эксплуатации. В конструкции подшипникового узла необходимо предусмотреть возможность перемещения внутреннего или наружного колец. Принимаются при $\frac{F_a}{F_r} \geq 1,15$.

Упорные шариковые подшипники способны воспринимать только осевые нагрузки и не допускают больших частот вращения. Для компенсации монтажных перекосов под опорные кольца помещают прокладки из кожи или мягкого материала.

Ниже рассматриваются особенности выбора опор качения для различных типов редукторов.

Редукторы с цилиндрическими прямозубыми колесами.

В этих редукторах осевых усилий нет, но они могут возникнуть из-за случайных толчков. У таких редукторов один из подшипников закрепляют по внутреннему и наружному кольцам жестко, а другой подшипник делают плавающим.

Редукторы с цилиндрическими косозубыми колесами.

У таких редукторов на опоры всегда действует осевая нагрузка, зависящая от угла β наклона зубьев. При углах $\beta < 9^\circ$ можно устанавливать радиальные шариковые подшипники, а при $\beta \geq 9^\circ$ – радиально-упорные (шариковые или роликовые). При небольших расстояниях между опорами

(до 450 мм) подшипники можно устанавливать враспор, предусмотрев зазор между крышкой и подшипником.

Редукторы с коническими зубчатыми колесами.

При конструировании подшипниковых узлов необходимо учитывать осевую нагрузку. Для быстроходных передач небольшой мощности устанавливают шариковые радиально-упорные подшипники, а при средних мощностях – конические роликовые подшипники. Подшипники быстроходного вала обычно располагают в стакане, что позволяет выполнять регулировку зазора в зацеплении за счет установки комплекта прокладок между фланцами стакана и торцом корпуса редуктора.

Червячные редукторы

В червячных редукторах с межосевым расстоянием до 150...180 мм и при расстоянии между опорами вала червяка до 450 мм можно применять радиально-упорные подшипники, установленные враспор.

При расстоянии между опорами вала червяка более 450мм оба радиально-упорных подшипника следует ставить в одной опоре, а другую опору делать плавающей. Если подобрать радиально-упорные подшипники не удастся, то для восприятия осевой нагрузки устанавливают двойной упорный подшипник, а для восприятия радиальных нагрузок – шариковые или роликовые радиальные.

Совмещение осевой плоскости червяка со средней плоскостью колеса (регулирование пятна контакта) обеспечивают установкой регулировочных прокладок между торцами крышек и корпуса редуктора на валу червячного колеса.

3.4.3 Подбор подшипников качения

В зависимости от частоты вращения колец подшипников их выбор производится по статической или по динамической грузоподъемности. При $n > 1 \text{ мин}^{-1}$ выбор производится по динамической грузоподъемности.

(При $1 \text{ мин}^{-1} < n < 10 \text{ мин}^{-1}$ частота вращения принимается равной 10 об/мин). Типоразмер подшипника и его динамическая грузоподъемность по каталогу намечается ориентировочно /1, 4, 5, 6, 7, 8, 9, 10/. Расчетная долговечность подшипника:

$$L_h = \frac{10^6}{60 \cdot n} \left(\frac{C}{P} \right)^m,$$

где, C – динамическая грузоподъемность подшипника, указанная в каталоге;
 P – эквивалентная (приведенная) нагрузка подшипника /1, 4, 5, 7, 8, 9, 10/;

n – частота вращения кольца подшипника;

m – показатель степени, зависящий от вида кривой усталости.

Для шариковых подшипников показатель степени $m=3$, для роликовых - $m=\frac{10}{3}$.

Долговечность подшипников сравнивается с желаемой (заданной) и при неудовлетворительном результате выбирается другой типоразмер подшипника и расчет повторяется.

При расчете радиально-упорных подшипников необходимо учитывать дополнительные осевые нагрузки S , возникающие от действия радиальных нагрузок F_r , зависящие от типа подшипника и угла контакта – α .

Для шариковых радиально-упорных подшипников $S=e \cdot F_r$;
для роликовых радиально-упорных подшипников $S=0,83 e \cdot F_r$,
где e – параметр осевого нагружения /1, 5, 7, 8, 9, 10/.

3.4.4. Схемы установки подшипников

Существует две основные схемы /4, 5, 7, 8, 9, 10/:

- 1) установка с одной фиксированной, а другой «плавающей» опорами;
- 2) установка враспор.

Первая схема необходима при значительном нагреве, большой частоте вращения вала, большом расстоянии между опорами (при $L/d \geq 8$, где L – расстояние между опорами, d – диаметр вала), необходимой точности линейных размеров вала, корпуса и деталей крепления. В фиксированной опоре в зависимости от типа нагрузки устанавливается один-два радиальных подшипников или два радиально-упорных подшипника. При больших радиальных и малых осевых нагрузках могут применяться радиальные роликовые подшипники.

В конструкциях, где действуют значительные осевые нагрузки, например от червячных передач, косозубых с большим углом наклона зубьев ($\beta \geq 20^\circ$), применяются конические роликоподшипники или радиально-упорные шарикоподшипники. В этом случае фиксированная опора осуществляется двумя подшипниками, закрепленными наружными кольцами в одном стакане враспор, а внутренними – на валу с обеих сторон. Для предохранения взаимного трения сепараторов между внутренними кольцами подшипников устанавливают кольцо. Если при эксплуатации регулировка сдвоенных подшипников не предусматривается, то их устанавливают с точными дистанционными кольцами как на валу, так и в корпусе. Плавающая опора компенсирует тепловые деформации вала и погрешности изготовления и требует двустороннего крепления только внутреннего (вращающегося) кольца подшипника; наружное (невращающееся) кольцо подшипника вообще не крепится. Из двух опор в качестве плавающей опоры выбирается опора с меньшей радиальной нагрузкой. Тогда при перемещении преодолевается меньшая сила трения и обеспечивается меньший износ расточки корпуса.

При конструировании опор с радиально-упорными подшипниками необходимо предусматривать в них регулировку осевого зазора. Регулировка зацепления конической зубчатой пары и червячного колеса с червяком производится совместным двусторонним осевым перемещением опор и вала.

Вторая схема крепления подшипников враспор применяется для двухопорных валов небольшой длины – до 300...500мм [$L \leq (6...8)d_{\text{опор}}$]. Такое крепление подшипников является наиболее простым и дешевым, так как расточки корпуса гладкие и сквозные. Вал фиксируется от перемещений в корпусе в обоих направлениях с двух концов фланцами или закладными крышками, установленными в разъем корпуса.

Схему крепления враспор можно применять как для радиальных шарикоподшипников (одно- и двухрядных), так и для радиальных роликовых.

Радиально-упорные шарикоподшипники и конические роликоподшипники крепят враспор обычно при небольшом угле контакта $\alpha \leq 16^\circ$ и реже при $\alpha > 16^\circ$.

3.4.5. Уплотнение подшипниковых узлов

Уплотнения предназначены для защиты подшипникового узла от попадания посторонних веществ извне и удержания смазки в узле.

В редукторах применяются бесконтактные и контактные уплотнения подшипниковых узлов.

Бесконтактные уплотнения (лабиринтные и щелевые) работают на принципе дросселирования жидкости в узких зазорах. Недостатком таких уплотнений является то, что они не обеспечивают полную сохранность смазки в узле.

Контактные уплотнения применяются при необходимости полной герметизации узла.

В качестве уплотнений применяются войлочные или фетровые кольца, закладываемые в гнезда. Перед укладкой кольца пропитываются маслом, нагретым до $(80...90)^\circ\text{C}$. Такие уплотнения хорошо работают при температуре от -50 до $+120^\circ\text{C}$.

Манжетные уплотнения делятся на кассетные и бескассетные (каркасные и бескаркасные). Конструкция и размеры манжетных уплотнений стандартизованы (ГОСТ8752-79 и др.). При достаточно чистой окружающей среде манжета устанавливается уплотняющей кромкой в сторону подшипника. В сильно загрязненной среде манжета устанавливается уплотняющей кромкой наружу. При необходимости устанавливаются сдвоенные манжеты уплотняющими кромками в разные стороны.

3.5 Выбор и проверка шпоночных соединений.

Шпоночные соединения призматическими шпонками относятся к ненапряженным соединениям и требуют точного изготовления вала и паза в

ступице. Чаще всего посадка ступицы на вал производится с натягом. Все размеры шпонок стандартизованы (ГОСТ 23360-78 - "Шпонки призматические"; ГОСТ 24071-80 - "Шпонки сегментные") /1, 5, 6, 7, 8, 9, 10/.

Стандартный размер поперечного сечения шпонки $b \times h$ определяется из условий прочности на срез и выбирается по диаметру вала.

Длина шпонки выбирается по длине ступицы устанавливаемой на вал детали. Проверочный расчёт размеров шпонки $b \times h \times \ell$ проводится по напряжениям смятия.

В качестве материала шпонок применяются углеродистые или легированные стали с пределом прочности не ниже 500 МПа. Для неподвижных соединений допускаемые напряжения принимаются $[\sigma_{см}] = (100...150)$ МПа при стальной ступице и $[\sigma_{см}] = (50...80)$ МПа – при чугунной; $[\tau_{ср}] \cong 0,6 [\sigma_{см}]$.

3.6 Проверка вала на усталостную прочность

Расчет вала на выносливость выполняется после полной конструктивной и технологической разработки и установления характера циклов изменения нормальных и касательных напряжений.

Расчет начинается с предварительного выбора опасного сечения вала, которые подлежат проверке на усталостную прочность. При этом учитывается характер эпюр изгибающих и крутящих моментов, форма вала, наличие концентраторов напряжений (галтели, выточки, поперечные отверстия, шпоночные канавки, шлицы, прессовые посадки, резьба).

Для опасных сечений определяются запасы прочности вала и сравниваются с допускаемыми значениями /1, 4, 5, 7, 8, 9, 10/.

3.7 Выбор и проверка муфт

Тип муфты выбирается исходя из задания, условий работы привода, его назначения и рабочей машины. Расчетный крутящий момент, передаваемый муфтой, определяется по формуле

$$T_p = K_p T_{ном},$$

где K_p – расчетный коэффициент, учитывающий условия эксплуатации

По условию $T_p \leq [T]$ подбирается стандартная муфта /1, 4, 5, 6, 7, 8, 9/ и при необходимости выполняется проверочный расчет ее элементов. При применении нестандартных муфт выполняется ее полный расчет.

3.8 Конструирование корпуса редуктора

Основные размеры элементов корпуса редуктора определяют по эмпирическим зависимостям (толщина стенок корпуса и крышек, диаметры болтов, толщина и ширина поясов и т.д.). В червячных редукторах при

отсутствии теплового баланса корпус редуктора выполняется оребренным, а при необходимости вводится воздушное охлаждение или в масляной ванне устанавливаются змеевики с циркулирующей жидкостью /5, 9, 10/.

3.9 Смазка зацепления и подшипников.

При проектировании корпуса редуктора одновременно необходимо решить вопрос о способах смазки зацепления и подшипников.

Сорт масла для зубчатых передач выбирается в зависимости от контактных напряжений, действующих в зацеплении и окружной скорости колес, для червячных – в зависимости от контактных напряжений и скорости скольжения.

При известной вязкости сорт масла выбирается по таблицам ГОСТа на масло.

Объем масла, заливаемого в редуктор, находится в зависимости от типа редуктора и передаваемой мощности. При смазывании окунанием объем масляной ванны принимается из расчета (0,5... 0,8) дм³ на 1 кВт передаваемой мощности. Для червячных передач рекомендуется принимать большие значения.

При малых окружных скоростях ($v < 0,5$ м/с) колесо погружается в масло на 1/6 его радиуса. При больших скоростях ($v > 0,5$ м/с) – колесо погружается на высоту зуба, а червяк на высоту витка, но не выше центра нижнего тела качения подшипника.

Зубья конических передач погружаются в масло на всю его длину. Так как в косозубых и червячных передачах масло вытесняется из зацепления в одну сторону, то для предотвращения попадания масла в подшипники устанавливаются маслозащитные кольца.

Для смазки подшипников качения в редукторах применяются жидкие масла и пластические смазки.

При выборе смазки необходимо пользоваться критерием – $d \cdot n$, где d – внутренний диаметр подшипника (мм),
 n – частота вращения (1/мин).

Жидкие смазки следует применять при $d \cdot n \geq 300000$, при централизованной смазке, вследствие необходимости отвода тепла от подшипника, для снижения момента трения в узле.

Пластические смазки подшипниковых узлов в редукторах применяются, когда доступ жидкой смазки затруднен; если необходимо изолировать подшипник от окружающей среды, если смазка закладывается при сборке.

Подача в подшипниковый узел редуктора жидкой смазки может осуществляться окунанием в масляную ванну, разбрызгиванием или масляным туманом.

Смазка окунанием применяется при малых угловых скоростях колец подшипников.

Смазка разбрызгиванием осуществляется там, где подшипники не изолированы от общей системы смазки. При небольших частотах вращения

зубчатых колес такой способ смазки удобен, но он имеет тот недостаток, что в подшипниковый узел попадают продукты износа.

Смазка масляным туманом применяется для легконагруженных подшипников. При таком виде смазки обеспечивается хорошее охлаждение подшипников и защита от попадания пыли в узел.

3.10 Выбор посадок в сопряжениях

При сборке сопрягаемых деталей, входящих одна в другую, различаются охватывающая и охватываемая поверхности. Охватывающая поверхность называется отверстием, а охватываемая - валом.

Размер сопрягаемых поверхностей отверстия и вала называется **номинальным размером** соединения. Он округляется до стандартного значения по ГОСТ 6636-69. Размер изготовленной детали, полученный в результате измерения с допустимой погрешностью, называется **действительным размером**. Действительный размер должен находиться между наибольшим и наименьшим **предельными размерами**. Так как при изготовлении детали действительный размер отличается от номинального, то существуют два вида предельных отклонений.

Верхнее предельное отклонение – алгебраическая разность между наибольшим предельным размером и его номинальным значением.

Нижнее предельное отклонение - алгебраическая разность между наименьшим предельным размером и его номинальным значением.

На чертеже верхнее предельное отклонение указывается над номинальным размером, а нижнее – под номинальным размером. Например, если номинальный размер $D=100$ мм, верхнее предельное отклонение (+0,25 мм), нижнее предельное отклонение (-0,15 мм), то на чертеже необходимо указать: $100_{-0,15}^{+0,25}$.

Разность между наибольшими и наименьшими предельными размерами называется - **допуск размера** (δH – допуск отверстия; δh – допуск вала).

Графически поле допуска указывается по отношению к номинальному размеру, принимаемому за нулевую линию.

В зависимости от расположения полей допуска отверстия (δH) и поля допуска вала (δh) в сопряжении возможны зазор $-S$ или натяг $-N$.

Зазор – положительная разность между размерами отверстия и вала;

Натяг – положительная разность между размерами вала и отверстия.

Имеются две системы посадок: **система отверстия** и **система вала**.

Система вала – совокупность посадок, получаемая в случае, когда предельные отклонения вала (при одном и том же классе точности и номинальном размере) постоянны, а посадки достигаются путем изменения

предельных отклонений отверстий. Во всех стандартных посадках системы вала верхнее предельное отклонение вала равно нулю.

Система отверстия – совокупность посадок, получаемая в случае, когда предельные отклонения отверстия (при одном и том же классе точности и номинальном размере) постоянны, а посадки достигаются путем изменения предельных отклонений вала. Во всех стандартных посадках системы отверстия нижнее предельное отклонение отверстия равно нулю.

В целях взаимозаменяемости и унификации разработан ряд предпочтительных посадок.

Основу системы допусков и посадок составляют ряды допусков, называемые **квалитетами** (их 19: 01; 0; 1 ..., 17) и ряды основных отклонений, определяемые положением полей допуска относительно нулевой линии.

Квалитеты 01...5 в основном предназначены для измерительных инструментов (калибров).

Поля допусков отверстия обозначаются прописными буквами латинского алфавита и номером квалитета (**H7; E8; K9; K6** и др.).

Поля допуска вала обозначаются строчными буквами латинского алфавита и номером квалитета (**k6; h7; g9**, и др.).

Предпочтительные посадки в таблицах выделены жирными прямоугольниками. Предпочтительно пользоваться посадками в системе отверстия.

На чертежах обозначение полей допусков и предельных отклонений выполняется тремя способами:

числовое обозначение (указывается номинальный размер и предельные отклонения), например $25^{+0,015}$; $12_{-0,059}^{-0,030}$;

условно (указывается номинальный размер, обозначение поля допуска и номер квалитета), например **18H7; 12k6;**

-комбинированным способом, например **18H7^(+0,018)** и др.

Посадки на сборочных чертежах обозначаются условно, например $\frac{18}{e8}$ **H7** – в числителе указывается поле допуска отверстия, в знаменателе – поле допуска вала.

Посадки применяются в зависимости от назначения изделия и условий сборки. В первую очередь применяются посадки в системе отверстия. Допуски отверстия и вала не должны отличаться более чем на 1...2 квалитета (большой квалитет – для отверстия). Чаще всего посадки назначаются по аналогии с ранее разработанным оборудованием, сходным по условиям работы. В некоторых случаях выполняется расчет посадок.

Скользкие посадки (сочетание отверстия H и вала h) применяются в неподвижных соединениях при необходимости частой разборки, если требуется перемещать детали при разборке, для центрирования неподвижно скрепленных деталей. Посадка **H6/h5** применяется для особо точного центрирования.

Посадка **H7/h6** – применяется для сменных зубчатых колес, центрирования корпусов или стаканов.

Посадка **H8/h7** – назначается при центрировании с пониженными требованиями к соосности.

Посадки **H8/h8; H9/h8; H9/h9** применяются при необходимости легкой сборки (муфты; шкивы; зубчатые колеса и другие детали, закрепленные на шпонках).

Посадки типа **H7/g6** характеризуются минимальным зазором. Они применяются в герметичных соединениях.

Для свободно вращающихся на валах зубчатых колес, в подшипниках скольжения назначаются посадки **H7/f7**.

В уплотнениях и соединениях сцепных муфт применяются посадки **H8/f8, H9/f9**.

Более грубые посадки 10...12 квалитетов применяются для центрирования деталей корпусов при работе в пыльной среде и др.

Переходные посадки служат для неподвижного соединения деталей, подвергающихся разборке и сборке при ремонте.

Посадки типа **H7/n6** дают прочное соединение с натягом и применяются для: посадок муфт, шкивов и т.п. при больших нагрузках и ударах; посадок установочных колец, пальцев, штифтов на валах электродвигателей.

Посадка **H7/k6** дает малые зазоры и небольшие натяги. Применяется чаще всего для посадок шкивов, муфт, зубчатых колес, подшипников качения на вал.

Посадки **H7/m6** применяются для закрепления зубчатых колес при частой разборке и сборке; мазеудерживающих колец; колес на валах электродвигателей.

Для подшипников качения указывается поле допуска вала в месте посадки внутренних колец (например, k6) и поле допуска отверстия в месте посадки наружных колец (например H7).

3.11 Конструирование рамы.

Все сборочные единицы привода устанавливаются на одной основе (раме). Рама конструируется в зависимости от схемы привода (вида приводимой машины) и передаваемой мощности из прокатных профилей или виде бетонного основания. Привод, передающий мощность более 10 кВт устанавливаются на бетонном основании. Привод, передающий мощность до 10 кВт устанавливаются на раме выполненной из прокатных профилей.

3.12 Экономическая оценка спроектированного привода

Экономичность изготовления спроектированного привода оценивается по экономичности изготовления его элементов:

для зубчатых и червячных передач для обеспечения экономичности их изготовления действительные напряжения (основные σ_H или σ_F) не должны быть меньше допускаемых ($\sigma \leq [\sigma]$) более чем на 15%;

для ремённых передач для обеспечения экономичности их изготовления срок службы H не должен быть меньше 2000...3000 часов ($H \geq 2000 \dots 3000$ часов);

для обеспечения экономичности изготовления валов:

– не проверяемых на жёсткость действительный запас прочности n не должен превышать значения 3...4;

– проверяемых на жёсткость действительный запас прочности n не должен быть меньше 1,5...1,7.

4. Графическая часть курсового проектирования

Графическая часть курсового проектирования деталей машин состоит из **трёх листов** чертежей формата А1 (549 x 841 мм) для **курсового проекта** и **двух листов** чертежей формата А1 для **курсовой работы**, выполненных в карандаше или с применением ПК. Чертежи должны быть оформлены в соответствии с требованиями единой системы конструкторской документации.

Рекомендуется конструирование сборочных единиц вести параллельно с выполнением расчетов, предварительно вычерчивая сборочные единицы на миллиметровой бумаге. Такой метод дает наглядное представление о размерах конструкции и позволяет более оперативно вносить изменения в расчеты в соответствии с ее особенностями и изменениями. К выполнению общего вида машины следует приступить только после выполнения чертежа редуктора и в курсовой работе не выполняется.

4.1 Оформление чертежа общего вида (для курсового проекта)

Чертеж общего вида привода (в курсовой работе не предусматривается) и спецификация к нему (по ГОСТ 2.106-96), составленная на отдельных листах формата А4, служат для комплектования, сборки, контроля и приемки привода, поэтому он должен содержать все данные, необходимые для сборки всех сборочных единиц привода в единый комплекс. Привод на чертеже должен быть изображен полностью. Недопустимо исключать из чертежа какие-либо узлы привода. Кроме того, необходимо иметь в виду, что чертежи должны быть конструктивными, а не схематичными.

Количество проекций привода должно быть минимальным, но таким, чтобы можно было получить полное представление о внешней конструкции сборочных единиц и способе их монтажа.

Отдельные, плохо видимые элементы конструкции следует изображать с применением выносных элементов.

Чертеж общего вида привода должен содержать следующие элементы:

- габаритные; монтажные (размеры, которые необходимо выдержать при сборке и контроле); установочные; присоединительные и другие необходимые справочные размеры, служащие для соединения сопрягаемых сборочных единиц;

- номера позиций составных частей общего вида привода;
- техническую характеристику привода.

Номера позиций проставляются на полках линий-выносок. Нумерация позиций необходима для составления спецификации.

Полки линии-выноски располагают параллельно основной надписи вне контура изображения и группируют в колонку или строчку на одной линии.

В технической характеристике приводятся: передаточное число привода и каждой передачи; крутящий момент на тихоходном валу, частота вращения тихоходного вала, тип электродвигателя и его характеристика ($P_{дв}$, $n_{дв}$).

4.2 Оформление чертежа сборочной единицы

Конструкция сборочной единицы должна быть разработана очень подробно, она должна давать четкое представление о форме и технологии изготовления каждой детали, о характере их соединения между собой.

Эти требования определяют нужное количество проекций изображаемой сборочной единицы. Особое внимание следует обратить на необходимость нанесения размеров и выполнения сечений сборочных единиц, так как только этим способом можно наиболее наглядно показать их конструкцию.

Масштаб чертежей следует по возможности принимать М 1:1, если же невозможно – брать масштаб уменьшения в соответствии с ГОСТ 2.302 – 68.

Если сборочные единицы симметричны, можно половину проекции показать в разрезе, чтобы не вычерчивать разрез отдельно. При выполнении сборочных единиц часто возникает необходимость показать детали, не являющиеся элементами данной сборочной единицы, но сопряженные с ней. В этих случаях они должны изображаться специальными линиями условного контура (штрих пунктирами) и не вноситься в спецификацию.

Сборочный чертеж (ГОСТ 2.109-73) и спецификация к нему (по ГОСТ 2.106-96), составленная на отдельных листах формата А4, служат для комплектования, сборки, контроля и приемки сборочной единицы (редуктора).

В технической характеристике приводятся: передаточное число редуктора u ; крутящий момент на тихоходном валу T , Н·м; частота вращения быстроходного вала n , мин⁻¹.

В технических требованиях приводятся: указания размеров для справок; требования к покрытию плоскости разъема основания корпуса и крышки редуктора; требования к покрытию наружных (внутренних) необработанных поверхностей; сорт масла для смазывания передач редуктора.

Надписи на чертежах должны быть краткими и точными без сокращения слов, кроме общепринятых. Техническая характеристика и технические требования должны иметь сквозную нумерацию; каждый пункт записывается

с красной строки; заголовки «Техническая характеристика» и «Технические требования» не подчеркиваются. Техническая характеристика редуктора и технические требования приводятся отдельно в двух колонках слева от основной надписи.

Хотя стандарты ЕСКД допускают упрощенное изображение ряда стандартных деталей и соединений (например, подшипники качения, детали резьбовых соединений), но в учебных проектах упрощения недопустимы.

Основная надпись на сборочном чертеже располагается в правом нижнем углу листа. (приложение ПЗ).

На сборочном чертеже редуктора показывают следующее:

а) габаритные размеры: длину, ширину и высоту;

б) присоединительные размеры (например, размеры опорных поверхностей корпуса и выступающих концов валов, расстояния от торцов упорных буртиков до центров отверстий, предназначенных для крепления редуктора к плите или раме;

в) размеры сопрягаемых деталей; диаметры и посадки на валах зубчатых и червячных колес, шкивов, подшипников, муфт; обозначения шлицевых соединений, размеры и посадки резьбовых соединений и т.д.;

г) основные расчетные показатели передач; межосевые расстояния зубчатых и червячных передач; делительный диаметр конического колеса; числа зубьев z_1 и z_2 и модули m зацепления; ширину колес; число витков червяка; углы наклона зубьев;

д) размеры, входящие в состав размерных цепей (осевые зазоры, смещения и т.д.)

е) техническую характеристику редуктора, включающую: общее передаточное число редуктора, крутящий момент на тихоходном валу, частоту вращения тихоходного вала, степени точности изготовления червячных и зубчатых передач;

ж) номера позиций сборочных единиц и номера деталей. Номера позиций размещают на полочках выносных линий, расположенных параллельно основной надписи чертежа за пределами внешнего контура изображенной конструкции. Шрифт номеров позиций принимается на один-два размера больше, чем шрифт, принятый для размерных чисел на том же чертеже.

Номерами позиций от 1 до 10 обычно обозначают сборочные единицы, входящие в состав редуктора (корпус сварной, червячное колесо в сборе и др.).

Номерами позиций от 11 до 99 обозначают детали и стандартные изделия.

На сборочном чертеже допускается изображать перемещающиеся элементы конструкции в промежуточном или крайнем положении с указанием соответствующих размеров.

При выполнении сборочного чертежа допускается не показывать мелкие элементы (скругления, проточки, фаски, выступы, насечки); зазоры между валом и отверстием, крышки, кожухи, перегородки и т.д.; если необходимо изобразить закрытые или составные части конструкции. В таком случае

изображение сопровождается надписью, например «Крышка поз.7 не показана».

Если деталь закрыта пружиной, то на чертеже изображают только лишь свободные, открытые части детали.

Штриховку рассеченных деталей выполняют в соответствии со стандартом, Наклонные параллельные линии штриховки проводятся под углом 45° к линии контура изображения, или к его оси, или к рамке чертежа. Если направление линий штриховки совпадает с направлением линий контура или осевыми линиями, то необходимо уменьшить угол наклона штриховки до 30° . Линии штриховки наносят с наклоном влево или вправо. Наклон линий штриховки одной детали должен быть одинаков на всех сечениях этой детали. Расстояние между соседними линиями выбирается в пределах от 1 до 10 мм, в зависимости от заштрихованной поверхности. Узкие и длинные сечения (2..4мм) допускается штриховать полностью лишь у контура отверстия и на краях. Остальную часть сечения рекомендуется штриховать от руки небольшими участками в нескольких местах.

Если сечения меньше 2мм допускается их полностью закрашивать, оставляя просветы между смежными сечениями около 0,8мм. Если сечение большое, то допускается наносить штриховку у контура сечения узкой полоской равномерной ширины. На детали вращения линии штриховки не наносят.

4.3 Оформление чертежей деталей

Рабочие чертежи выполняются на все проектируемые (оригинальные) детали, кроме стандартных, входящих в состав изделия. В курсовом проекте необходимо начертить 4-е детали каждая на формате А3 (297×420 мм).

Деталь допускается изображать в масштабах уменьшения М 1:2 или М1:2,5. Сечения и выносные элементы изображаются в масштабе 1:1 или в масштабе увеличения 2:1, 2,5:1, 4:1.

Для тел вращения (штулки, стаканы, валы) достаточно одной проекции. Детали более сложных конструкций необходимо показывать в нескольких проекциях, разрезах или сечениях. Например, для изображения конструкции крышки корпуса на чертеже редуктора необходимо показать основной вид, представленный в разрезе по осям валов, внешние виды спереди, сбоку и сверху. И, если необходимо, несколько сечений.

Если чертеж детали выполняется на листе формата А4, то основная надпись помещается вдоль короткой стороны листа. Правило заполнения основной надписи на чертеже детали подобно правилу заполнения основной надписи на сборочном чертеже. Деталь показывается на чертеже в положении, в котором ее закрепляют на станке. Например, ось детали – тела вращения (вал, шкив, зубчатое колесо) располагается параллельно основной надписи. Деталь на чертеже располагается таким образом, чтобы более трудоемкая для обработки часть тела вращения была расположена справа.

На чертеже детали количество размеров должно быть оптимально достаточным для изготовления и контроля. Все размеры, относящиеся к одному конструктивному элементу, группируются в одном месте. Условно все размеры делятся на справочные, установочные и присоединительные.

К справочным размерам относятся размеры, не подлежащие выполнению по приводимому чертежу и необходимые для удобства пользования чертежом. На чертеже справочные размеры указываются звездочкой, при этом в технических требованиях указывается: «* Размеры для справок».

К габаритным размерам относятся размеры, по которым определяются предельные внутренние или внешние очертания изображаемого изделия.

К установочным и присоединительным размерам относятся размеры, определяющие возможность монтажа или прикрепления к другому изделию.

Все указываемые размеры на чертеже детали наносятся с предельными отклонениями. В курсовых работах допускается вместо предельных отклонений указывать поля допусков. На размеры фасок и радиусов закруглений предельные отклонения не указываются.

Также можно не указывать предельные отклонения для размеров, определяющих зоны разной шероховатости одной и той же поверхности, зоны термообработки, покрытия, отделки, накатки, насечки, на размеры деталей единичного изготовления.

Размерные линии с обоих концов ограничиваются стрелками. Размерная линия при изображении величины радиуса или скругления ограничивается одной стрелкой со стороны скругления. Для удобства прочтения размерные линии выносятся за внешний контур изображения. Расстояние между соседними параллельными размерными линиями не должно быть меньше 6..10мм. Следует избегать пересечений размерных и выносных линий. Осевые, центровые, выносные линии и линии контура не используются в качестве размерных линий.

Размеры канавок и фасок не включаются в общую размерную цепь, ими задаются отдельно. Для удобства форма канавки и все ее размеры выносятся и изображаются в масштабе увеличения.

В основной надписи чертежа детали необходимо указать материал, из которого изготовлена деталь, например:

Сталь 45 ГОСТ 1050-88,

Если в условное обозначение материала входит условное название материала (СЧ, БР, КЧ и др.), то полное наименование материала не указывается, например: *Ст. 3 ГОСТ 380-2005.*

Если деталь необходимо изготовить из материала определенного размера и профиля, то, дополнительно, при обозначении указывается номер соответствующего стандарта сортамента, например:

Квадрат $\frac{30 - В.ГОСТ 2591 - 2006}{50ХФА - 3А..ГОСТ 14959 - 79}$,

(Сталь горячекатаная, квадратная, со стороной квадрата 30мм, обычной точности прокатки (В), по ГОСТ 2591-88, марки 50ХФА, категории 3А).

Полоса $\frac{10 \times 70 \text{ ГОСТ } 103 - 2006}{\text{Ст } 3 \dots \text{ ГОСТ } 535 - 2005}$,

(полосовая сталь 10мм толщиной, 70мм шириной- ГОСТ 103-2006, сталь марки Ст3 по ГОСТ 380-2005, поставляемая по техническим требованиям ГОСТ 535-2005).

На рабочих чертежах зубчатых и червячных колес, червяков и звездочек размещается таблица основных параметров (приложение Пб).

Таблица основных параметров располагается над основной надписью и заполняется в соответствии с требованиями:

- ГОСТ 2.403-75 – для цилиндрических зубчатых колес;
- ГОСТ 2.405-75 – для конических зубчатых колес;
- ГОСТ 2.406-76 – для цилиндрических червяков и червячных колес.

В таблице приводятся : число зубьев шестерни (червяка) и колеса Z_1, Z_2 ; модуль зацепления m ; угол наклона линии зубьев (витков червяка) β (γ); ширина шестерни (длина нарезаемой части червяка) и колеса (b_1, b_2); степени точности передачи (ГОСТ 1643-81 – цилиндрической; ГОСТ 1758-81 – конической; ГОСТ 3675-81 – червячной).

4.3.1 Допуски формы и расположения поверхностей

Погрешности формы и расположения поверхностей возникают из-за деформации деталей и режущего инструмента, неоднородности материала и по другим причинам.

Допуски формы и расположения поверхностей на чертежах указываются относительно баз в соответствии с ГОСТ 2.308-2011. Обозначения состоят из графического символа, числового значения допуска в мм и буквенного обозначения базы или поверхности, с которой связан допуск.

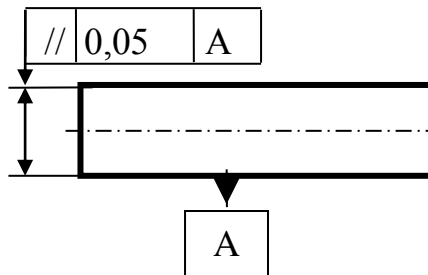


Рисунок 1 Схема обозначения отклонения формы

Базы отмечают зачерненным равносторонним треугольником, высота которого равна высоте размерных чисел. Если базой является поверхность, то основание треугольника располагают на контурной линии или на её продолжении. (рисунок 1).

Если базой является ось или плоскость симметрии, то соединительная линия должна быть продолжением размерной.

Допуски форм цилиндрических поверхностей, допуски параллельности и перпендикулярности и допуски соосности приводятся в справочной литературе /6, 9, 10 и др./.

4.3.2 Расположение на чертежах деталей размеров, обозначения баз, допусков формы, шероховатости и технических требований

Для лучшего понимания чертежа необходимо сгруппировать все сведения по следующей системе. На чертежах деталей, являющихся телами вращения (валы, червяки, колеса, стаканы и др.) рекомендуется располагать

- осевые линейные размеры – под изображением детали на минимальном уровне;
- под изображением детали – условные обозначения баз;
- на внешнем контуре изображаемой детали – условные изображения параметров шероховатости;
- условные обозначения параметров шероховатости – на торцовых поверхностях;
- над изображением детали – условные обозначения допусков формы и расположения и полки линии-выноски, указывающие поверхности, предназначенные для термообработки и покрытий.

Над основной надписью или, при недостатке места, немного левее располагают технические требования на изготовление изображаемой детали в следующем порядке:

1. Требования к материалу, заготовке. Термообработка (НВ...HRC).
2. Указания о размерах (радиусы закруглений, углы, размеры для справок и т.д.).
3. Неуказанные предельные отклонения размеров.
4. Допуски формы и расположения поверхностей, на которые в ГОСТ 2.308-2011 нет условных графических обозначений.
5. Требования к качеству поверхностей (покрытия, шероховатости и т.д.).

Валы выполняются ступенчатыми по длине. При такой форме вала детали свободно устанавливаются на места посадки. Различие в диаметрах соседних ступеней должно быть минимальным. Длина посадочных мест и промежуточных ступеней вала принимается в соответствии с размерами ступиц закрепляемых деталей и шириной колец подшипников. Концы валов, как правило, выполняются цилиндрической формы.

Для передачи крутящего момента используются шпоночные или шлицевые соединения. Чаще всего применяются призматические закладные шпонки, конструируя вал так, чтобы высота его уступов позволяла снятие деталей без удаления шпонок. Если на валу необходимо установить несколько шпонок, то желательно, чтобы размеры всех шпоночных пазов были одинаковыми. Для передачи осевых усилий и фиксирования деталей в осевом направлении используются следующие элементы:

- утолщения (уступы), которые располагаются со стороны действия осевого усилия;
- установочные винты, которыми закрепляются ступицы деталей или установочные кольца;
- распорные втулки;

- гайки, которые необходимо стопорить для предотвращения самоотвинчивания:

- концевые шайбы;
- пружинные кольца.

Между кольцом и деталями, устанавливаемыми на валу, необходимо закрепить компенсационное кольцо для предотвращения ненужного зазора, возникающего из-за неточности изготовления деталей по длине;

- цилиндрические или конические штифты;
- концевые шайбы. Для закрепления шайбы в торце вала изготавливается резьбовое отверстие под винт. Если диаметр вала больше 50мм, делают два отверстия.

Из перечисленных приемов наиболее применимыми при любых осевых нагрузках являются крепления с помощью распорных втулок, гаек и уступов.

При средних нагрузках используют пружинные кольца и концевые шайбы, при малых нагрузках используют установочные винты.

Для уменьшения концентрации напряжений места перехода от одной ступени к другой соединяют галтелью или делают проточки для выхода инструмента. На концах резьбовых участков для выхода резьбонарезного инструмента выполняются канавки. Фаски на торцах вала и его уступах необходимы для удобства посадки деталей. Размеры и форму галтелей, канавок и фасок принимают в соответствии со стандартом.

Шероховатость поверхностей выбирается в соответствии с ГОСТ 2798-73. Для оценки шероховатости рекомендуется один или несколько параметров шероховатости. Наибольшее распространение получили параметры шероховатости R_a и R_z (R_a – среднее арифметическое значение отклонений профиля; R_z – высота неровностей профиля по десяти точкам).

При выборе шероховатости поверхности необходимо учитывать, что чем меньше шероховатость поверхности, тем меньше трение и износ трущихся поверхностей деталей, тем выше коэффициент полезного действия и коррозионная стойкость деталей, тем красивее их внешний вид. Шероховатость поверхностей влияет на выбор посадок в сопряжениях и на герметичность их соединения.

При этом необходимо учитывать, что стоимость обработки деталей растет быстрее, чем точность их изготовления. Поэтому в каждом конкретном случае шероховатость поверхностей должна быть выбрана в соответствии с назначением этих деталей.

Обозначение шероховатости регламентирует ГОСТ 2309-73. Над знаком шероховатости указывается её значение: для параметра R_a – без символа, например 0,5; для параметра R_z с символом, например R_z20 .

Червяки чаще всего выполняют заодно с валом. На чертежах валов приводятся сопряженные, габаритные размеры и размеры, входящие в размерные цепи.

На сопряженные размеры указываются поля допусков в соответствии с посадками, указанными на чертеже редуктора.

Предельные отклонения свободных размеров чаще всего выбираются из среднего класса точности.

На ширину шпоночного паза указывается поле допуска (для призматической шпонки Р9 или D10, для сегментной шпонки –N9). Допуски на ширину призматической шпонки и толщину сегментной шпонки принимают в соответствии с системой вала (по h9 ГОСТ23360-78).

Для шпоночного паза указывается предельное отклонение глубины:

- при сечении шпонки до 6x6 мм - +0,1мм;
- при сечении шпонки от 6x6 до 32x18 - +0,2 мм.

Рабочие чертежи валов сопровождаются техническими требованиями, которые располагаются рядом с основной надписью, ниже поля чертежа.

В технических требованиях необходимо привести показатели твердости и глубины термической обработки. Глубина термической обработки h и твердость обозначаются предельными значениями ($h_{0,5...0,8}$; 58...63HRC). Если вся деталь обрабатывается одинаково, то в технических требованиях это необходимо отразить. Например 260...269HB; ТВЧ 1,5...3 и т.д. Если какие-то части детали обрабатываются особо или защищаются от термообработки, то необходимо дать пояснения вида: 260...275HB, кроме места указанного особо (например, *кроме поверхности А*).

Если термообработке подвергаются лишь отдельные участки детали, то их показывают на чертеже утолщенной штрих - пунктирной линией, а значения h и HB (HRC) указывают на полках выносных линий.

Текстовая часть рабочего чертежа необходима для лучшего понимания чертежа и точного изготовления детали. На чертежах валов приводятся только технические требования. На чертежах зубчатых и червячных коле, валов червяков кроме технических требований необходимо привести таблицу параметров зацепления, которая располагается в правой верхней части формата чертежа. Технические требования располагаются между таблицей параметров и основной надписью или слева от основной надписи. В технических требованиях приводятся сведения о неуказанных предельных отклонениях размеров (отверстий + t , валов – t , прочих $\pm t/2$) среднего класса точности по СТ СЭВ302-76; о справочных размерах; о термообработке; о твердости; о глубине термообработки и т.д.

В таблице параметров (Приложение Пб) содержатся сведения о параметрах зубчатого венца или витка червяка.

В первой части таблицы приводятся данные для нарезания зубьев колес или витков червяка, вторая часть таблицы в учебных проектах не заполняется, в третьей части приводятся справочные данные.

Цилиндрические колеса. Таблица оформляется по ГОСТ 2.403-75. В первой части таблицы приводятся: модуль m ; число зубьев z ; угол наклона зуба β ; направление линии зуба – правое или левое; нормальный исходный контур со ссылкой на ГОСТ 13755-81; коэффициент смещения χ ; вид сопряжения и степень точности по ГОСТ 1643-81.

В третьей части таблицы приводится делительный диаметр d и обозначение чертежа сопряженного зубчатого колеса.

Червяки. В первой части таблицы (ГОСТ 2.406-76) приводятся:

- модуль m ;
- число витков z_1 ;
- вид червяка (архимедов ZA , эвольвентный ZI , образованный конусом $ZK1$);
- делительный угол подъема линии витка γ ;
- направление линий витка (в проектируемой передаче - правое);
- исходный червяк (со ссылкой на ГОСТ 19036-81);
- степень точности и вид сопряжения по нормам бокового зазора по стандарту и номер стандарта (ГОСТ 3675-81).

В третьей части таблицы приводятся показатели делительного диаметра червяка и обозначение сопряженного колеса.

Червячные колеса. В первой части таблицы приводятся:

- модуль m ;
- число зубьев z_2 ;
- направление линии зуба (в проектируемых передачах – правое);
- коэффициент смещения червяка χ ;
- исходный производящий червяк со ссылкой на ГОСТ 19036-81;
- степень точности и вид сопряжения по нормам бокового зазора по стандарту и номер стандарта (ГОСТ 3675 - 81).

В третьей части таблицы приводятся: межосевое расстояние a_w ; делительный диаметр колеса d_2 ; вид сопряженного червяка; число витков сопряженного червяка z_1 ; обозначение чертежа сопряженного червяка.

На рабочих чертежах **стаканов** отмечают габаритные, цепочные и свободные осевые линейные размеры. Для ограничения отклонений геометрической формы посадочных поверхностей задают допуски цилиндричности и круглости. Для ограничения перекоса колец подшипников качения и отклонения межосевого расстояния в конической передаче задаются допусками соосности посадочных поверхностей стакана. Для ограничения перекоса колец подшипников задаются допуском перпендикулярности и параллельности. Для ограничения отклонения в расположении центров крепежных отверстий назначают позиционный допуск.

На чертежах **крышек подшипников** качения указывают основные габаритные размеры и приводят предельные отклонения размеров и допуски расположения поверхностей. В случае, если торец крышки подшипника является базой подшипника качения, для ограничения перекоса подшипников, задают допуск параллельности торцов.

На чертежах **шківов** указывают размеры, координирующие расположение диска шкива относительно обода; размеры элементов шкива, полученные отливке; размер, определяющий расположение торцов обода и ступицы; габаритные размеры. Предельные отклонения посадочного отверстия в ступице назначают по H7 или H8 в зависимости от посадки на вал.

4.4 Основные надписи и спецификация

Стандарты устанавливают формы и порядок заполнения основных надписей (ГОСТ 2.104–2006). В приложении П3 показаны форма и размеры основных надписей для чертежей. Основные надписи располагаются в правом нижнем углу вдоль короткой или вдоль длинной стороны листа.

В приложениях П4 и П5 показаны формы и размеры основных надписей заглавного листа и последующих листов спецификации и текстового конструкторского документа курсового проекта по деталям машин и основам конструирования. Спецификация (ГОСТ 2.106 –96) составляется на отдельных листах формата А4 (210 х 297 мм) и подшивается в пояснительную записку в разделе приложения.

Спецификации составляют на проектируемый редуктор (для курсовой работы и курсового проекта) и общий вид привода (для курсового проекта). В спецификации приводится список всех документов курсового проектирования.

Спецификация, (Приложение П7) оформляемая при курсовом проектировании, состоит из четырех разделов: *документации; сборочные единицы; детали; стандартные изделия.*

Наименование каждого раздела указывают в виде заголовка в графе «**Наименование**» и подчеркивают. После названия раздела одну строчку оставляют пустой. В конце каждого раздела рекомендуется оставить свободными две-три строчки для возможных дополнительных записей. Графы спецификации заполняют следующим образом:

1. Графы «**Формат**» и «**Зона**» в учебных проектах не заполняют.
- 2 В графе «**Поз.**» указываются порядковые номера составных частей изделия.
- 3 Раздел «**Документация**» номеров позиций не имеет.
- 4 В графе «**Обозначение**» записывают:
 - в разделе «*Документация*» - обозначение записываемых документов (расчетно-пояснительной записки, чертежа редуктора);
 - в разделе «*Сборочные единицы*» - обозначение сборочных единиц, входящих в редуктор.
 - в разделе «*Детали*» обозначение рабочих чертежей деталей (в курсовых проектах и работах указываются обозначения чертежей всех оригинальных деталей, даже если эти чертежи не разрабатываются);
 - в разделе «*Стандартные изделия*» графа «**Обозначение**» не заполняется.
5. Графа «**Наименование**» заполняется следующим образом:
 - в разделе «*Документация*» наименование документа («*Пояснительная записка*»; «*Сборочный чертеж*»);

6. В графе «**Кол.**» указывается количество изделий, необходимых для комплектации одного специфицированного изделия. В разделе «*Документация*» данная графа не заполняется.

7. В графе «**Примечание**» указывают дополнительные сведения, необходимые для планирования и организации производства, а также, для материалов, их массу или площадь (если массу определить из чертежа невозможно).

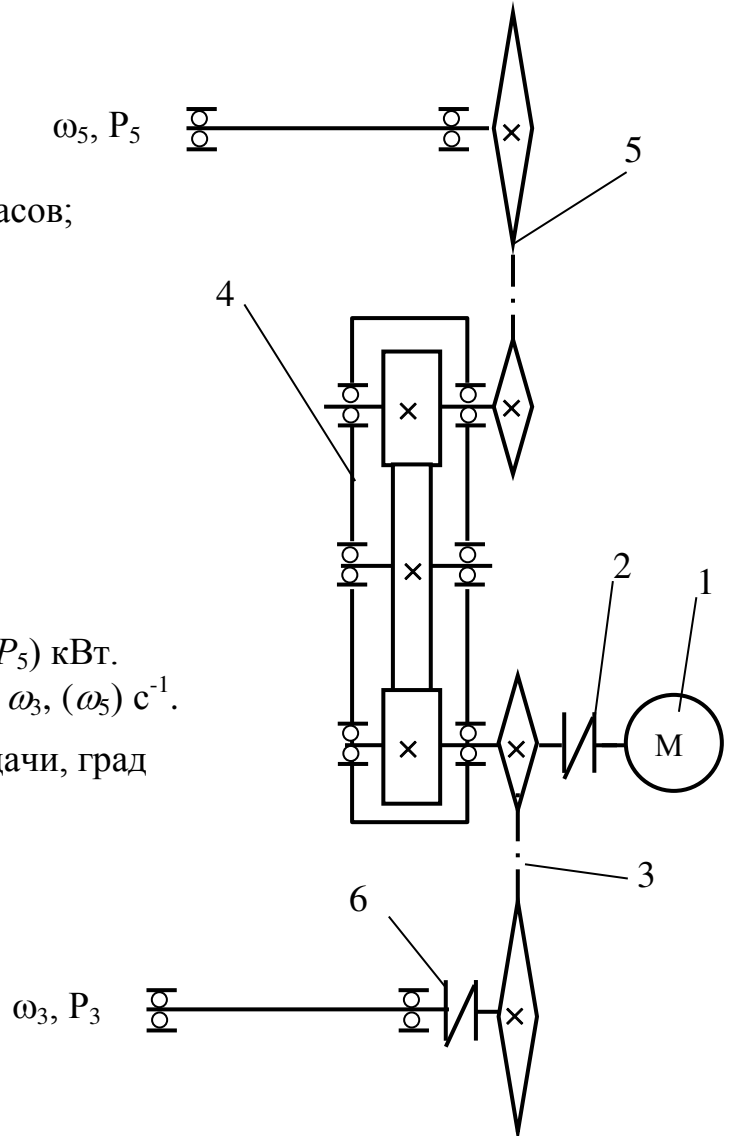
5. Задания для курсового проектирования

Схема №1

Привод рабочих органов силосоуборочного комбайна

Срок службы привода $L=2000$ часов;
 Нагрузка значительная;
 Работа в 2 смены

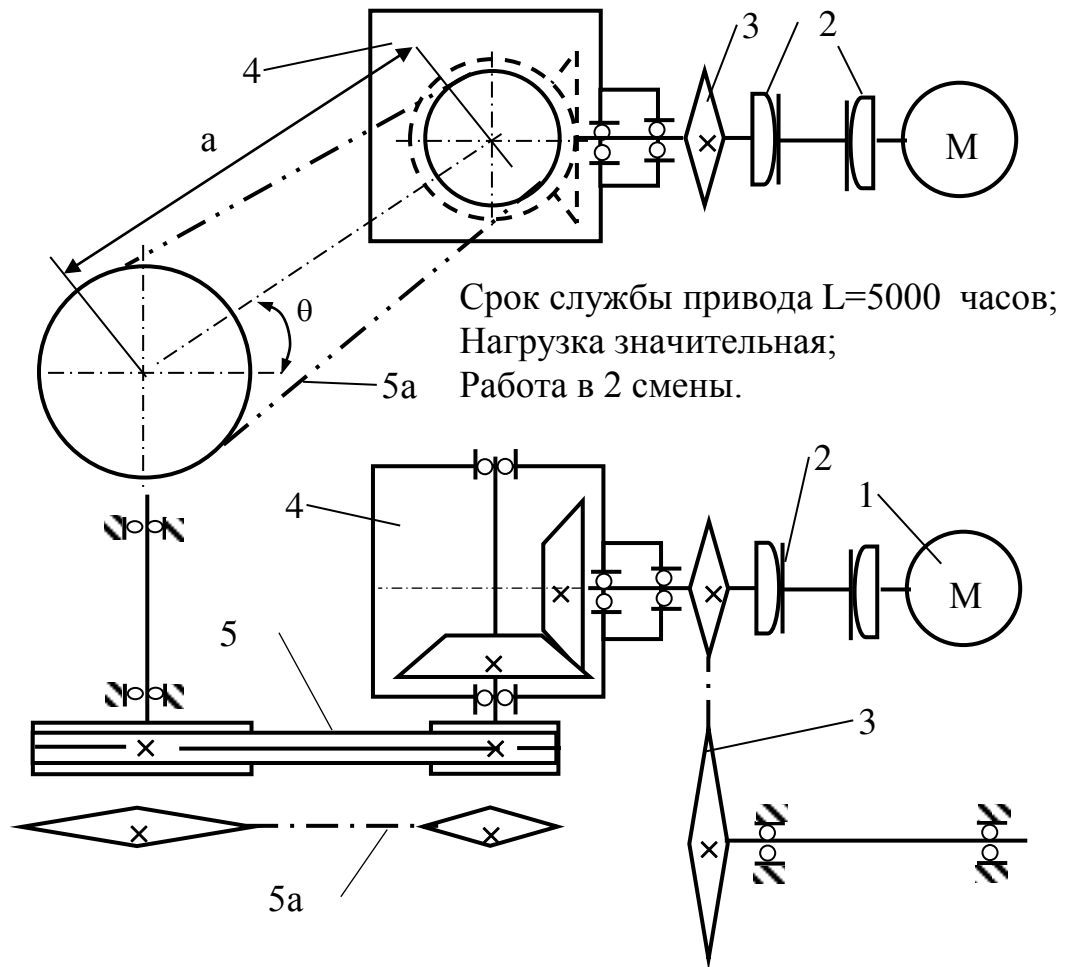
Исходные данные к расчёту.
 Мощность на выходном валу $P_3, (P_5)$ кВт.
 Угловая скорость выходного вала $\omega_3, (\omega_5)$ с⁻¹.
 Угол наклона цепной $\theta_3 (\theta_5)$ передачи, град



1 – электродвигатель, 2, 6 – муфта, 3 и 5 – цепная передача, 4 – цилиндрический редуктор.

Выходные параметры	Варианты заданий										
	1	2	3	4	5	6	7	8	9	0	
P_5 , кВт	2,8	1,5	3,3	4,5	4,8	5,8	6,6	7,9	8,3	8,8	
ω_5 , с ⁻¹	3,6	4,0	4,2	5,0	5,8	6,1	6,3	1,5	2,0	2,5	
θ_5 , град	20	25	30	45	60	75	0	35	40	70	
θ_3 , град	0	35	40	70	90	20	25	30	45	60	
P_3 , кВт	2,8	1,5	3,3	4,5	4,8	5,8	6,6	7,9	8,3	8,8	
ω_3 , с ⁻¹	36	40	42	50	58	61	63	15	20	25	
Тип муфты	2 – Сцепная 6 – Предохранительная										

Схема №2
Привод рабочих органов кормоуборочного комбайна



1 – электродвигатель, 2 – муфта шарнирная, 3 и 5а – цепная передача, 4 – конический редуктор, 5 – клиноремённая передача.

Исходные данные к расчёту.

Мощность на выходном валу P_5 , (P_3 ; P_{5a}) кВт.

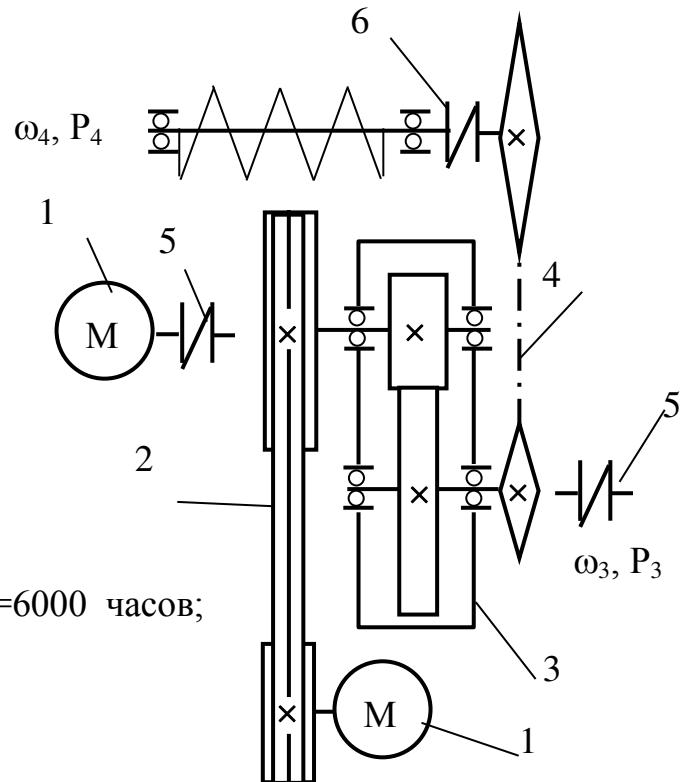
Угловая скорость выходного вала ω_5 , (ω_3 ; ω_{5a}) c^{-1} .

Угол наклона клиноремённой θ_5 (цепной θ_{5a}) передачи, град.

Выходные параметры	Варианты заданий									
	1	2	3	4	5	6	7	8	9	0
P_5 , кВт	2	1,5	3,3	4,5	4,8	5,8	6,6	7,9	8,3	8,8
ω_5 , c^{-1}	13	4,0	4,2	5,0	5,8	6,1	6,3	1,5	2,0	2,5
θ_5 , (θ_{5a})град	0	25	30	45	60	75	0	35	40	70
θ_3 , град	90	35	40	70	90	20	25	30	45	60
P_3 , кВт	3,0	1,5	3,3	4,5	4,8	5,8	6,6	7,9	8,3	8,8
ω_3 , c^{-1}	20	33	45	51	59	61	65	11	24	28
Тип муфты	Шарнирная (По выбору)									

Схема №3

Привод выгрузки смесителя кормов



Срок службы привода $L=6000$ часов;
 Нагрузка спокойная;
 Работа в 1 смену.

1 – электродвигатель, 2 – клиноремённая передача, 3 – цилиндрический редуктор, 4 – цепная передача, 5 и 6 – муфта.

Исходные данные к расчёту:

Мощность на выходном валу $P_4, (P_3)$ кВт.

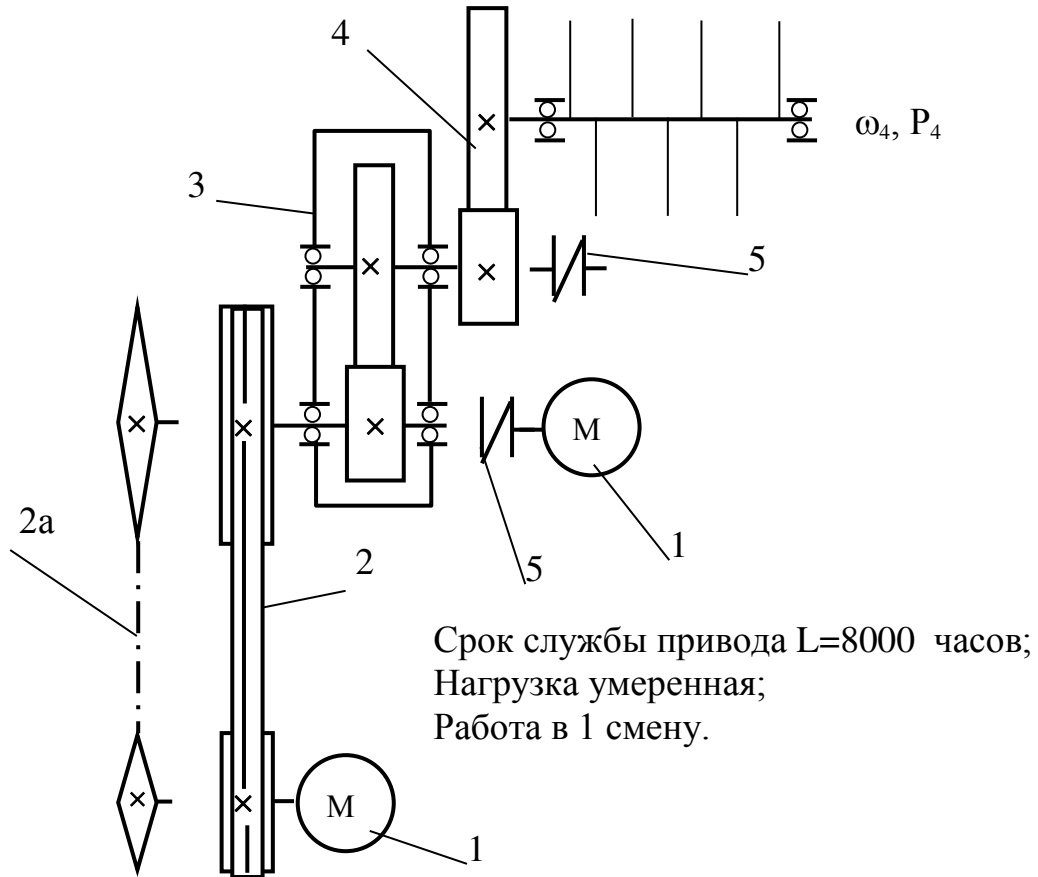
Угловая скорость выходного вала $\omega_4, (\omega_3)$ с⁻¹.

Угол наклона клиноремённой θ_2 (цепной θ_4) передачи, град.

Выходные параметры	Варианты заданий									
	1	2	3	4	5	6	7	8	9	0
$P_4, (P_3)$ кВт	5,0	4,0	3,3	4,5	4,8	5,8	6,6	7,9	8,3	8,8
$\omega_4, (\omega_3)$ с ⁻¹	20	10	3,2	5,0	5,8	6,2	6,5	1,5	2,0	2,5
θ_2 , град	30	90	30	45	60	75	0	35	40	70
θ_4 , град	0	0	40	70	90	20	25	30	45	60
Тип муфты	5 – Неуправляемая (По выбору) 6 – Самоуправляемая									

Схема №4

Привод смесителя кормов



1 – электродвигатель, 2 – клиноремённая передача, 2а – цепная передача, 3 – цилиндрический редуктор, 4 – цилиндрическая открытая передача, 5 – муфта.

Исходные данные к расчёту:

Мощность на выходном валу P_4 , кВт.

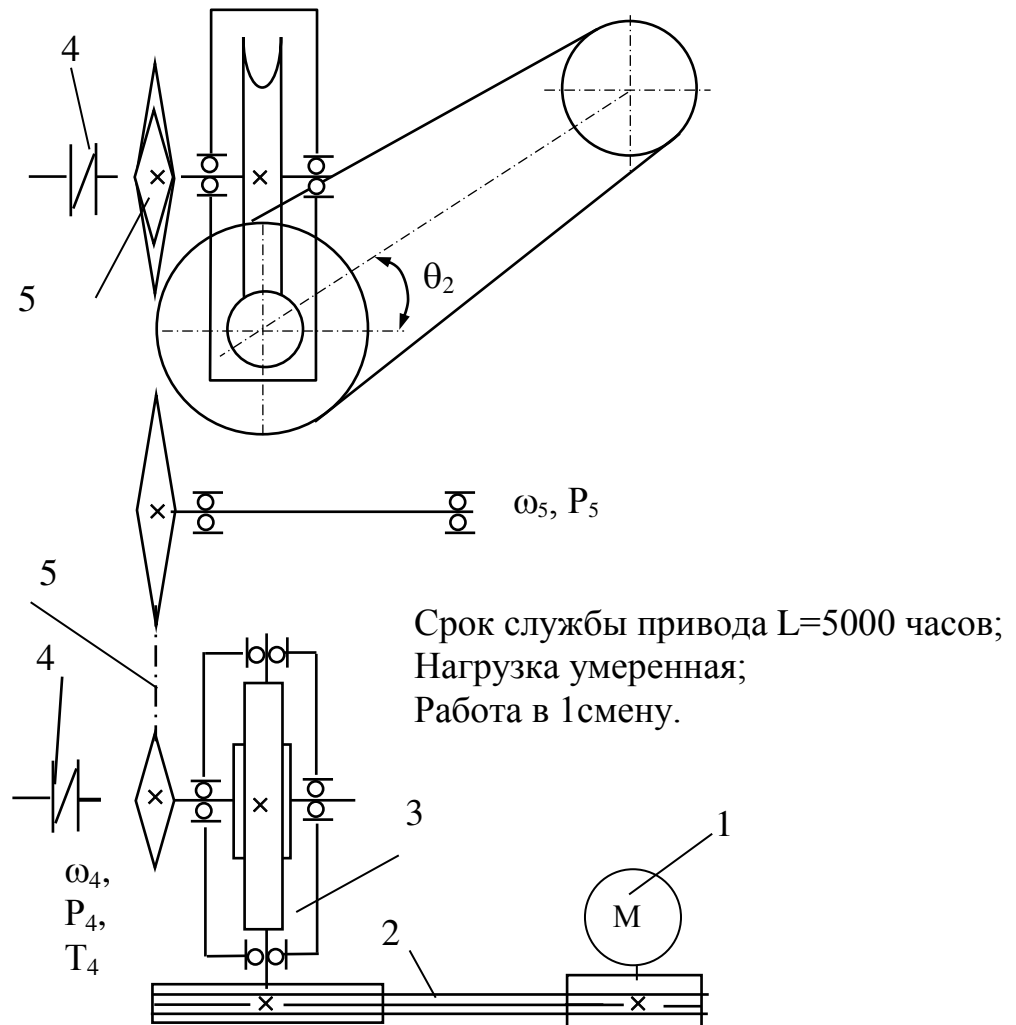
Угловая скорость выходного вала ω_4 , с^{-1} .

Угол наклона передачи с гибкой связью θ_2 (θ_{2a}), град.

Выходные параметры	Варианты заданий									
	1	2	3	4	5	6	7	8	9	0
P_4 , кВт	2,6	4,5	3,3	4,0	4,4	5,1	6,1	7,1	8,1	8,8
ω_4 , с^{-1}	3,8	11	4,6	5,0	5,8	6,1	6,3	1,5	1,8	3,6
θ_2 (θ_{2a}), град	0	25	30	45	60	75	0	35	40	70
Тип муфты	5 – Неуправляемая (По выбору)									

Схема №5

Привод измельчителя кормов



1 – электродвигатель, 2 – ремённая передача, 3 – червячный редуктор,
4 – муфта; 5 – цепная передача.

Исходные данные к расчёту:

Мощность на выходном валу P_4, P_5 , кВт.

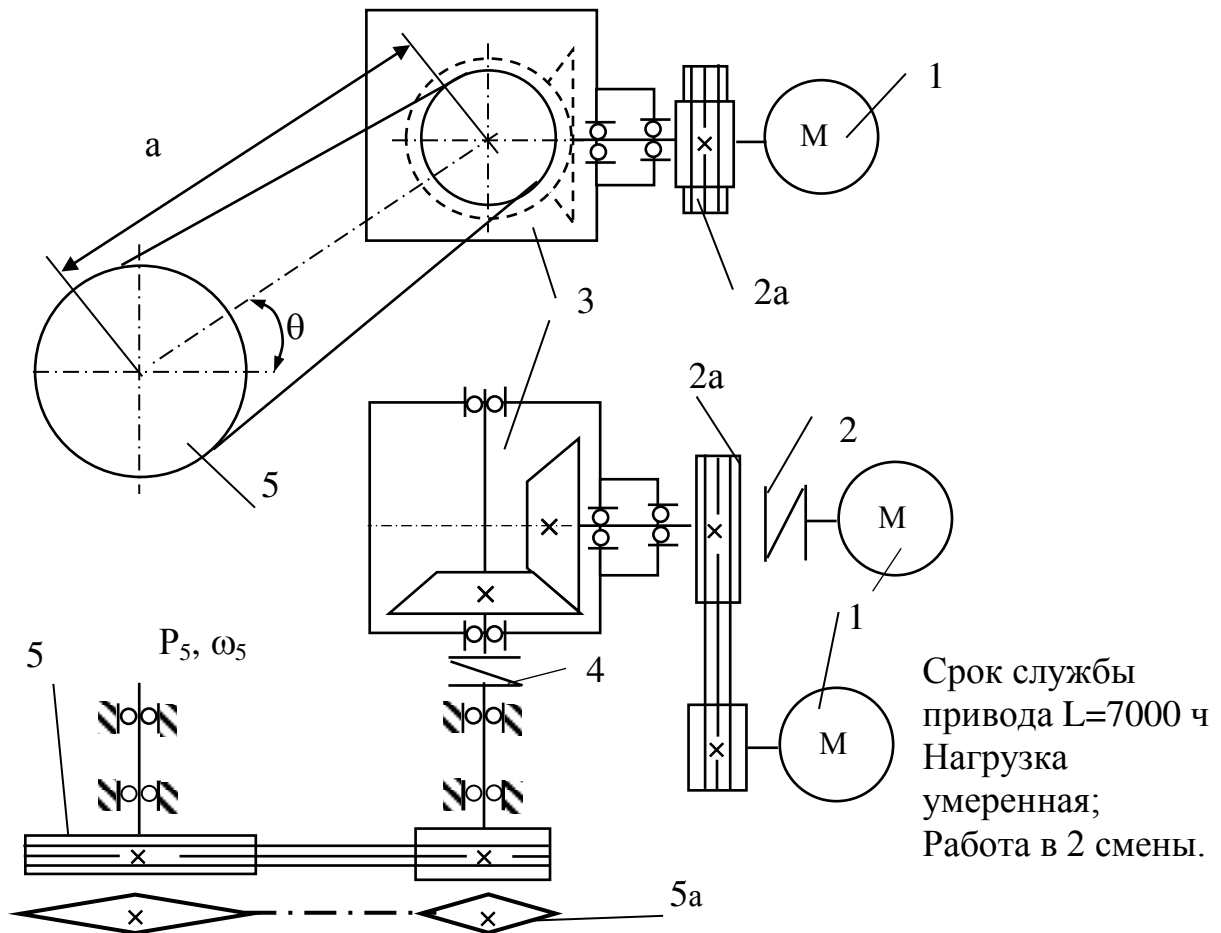
Угловая скорость выходного вала ω_4, ω_5 , с^{-1} .

Угол наклона передач с гибкой связью $\theta_2, (\theta_5)$, град.

Выходные параметры	Варианты заданий									
	1	2	3	4	5	6	7	8	9	0
$P_4, (P_3)$ кВт	1,8	1,5	3,3	4,5	4,8	5,8	6,6	7,9	8,3	8,8
$\omega_4, (\omega_3)$ с^{-1}	1,8	4,0	4,2	5,0	5,8	3,2	6,3	2,0	1,7	2,5
θ_2 , град	45	25	30	45	60	75	0	35	40	70
θ_5 , град	0	35	40	70	90	20	25	30	45	60
Тип муфты	Для 1, 2, 3, 5 – без муфты для 1, 2, 3, 4 – Предохранительная									

Схема №6

Привод барабана роторной косилки»



1 – электродвигатель, 2 и 4 – муфта, 3 – конический редуктор,
5 и 2а –ременная передача, 5а – цепная передача.

Исходные данные к расчёту:

Мощность на выходном валу P_5 , кВт.

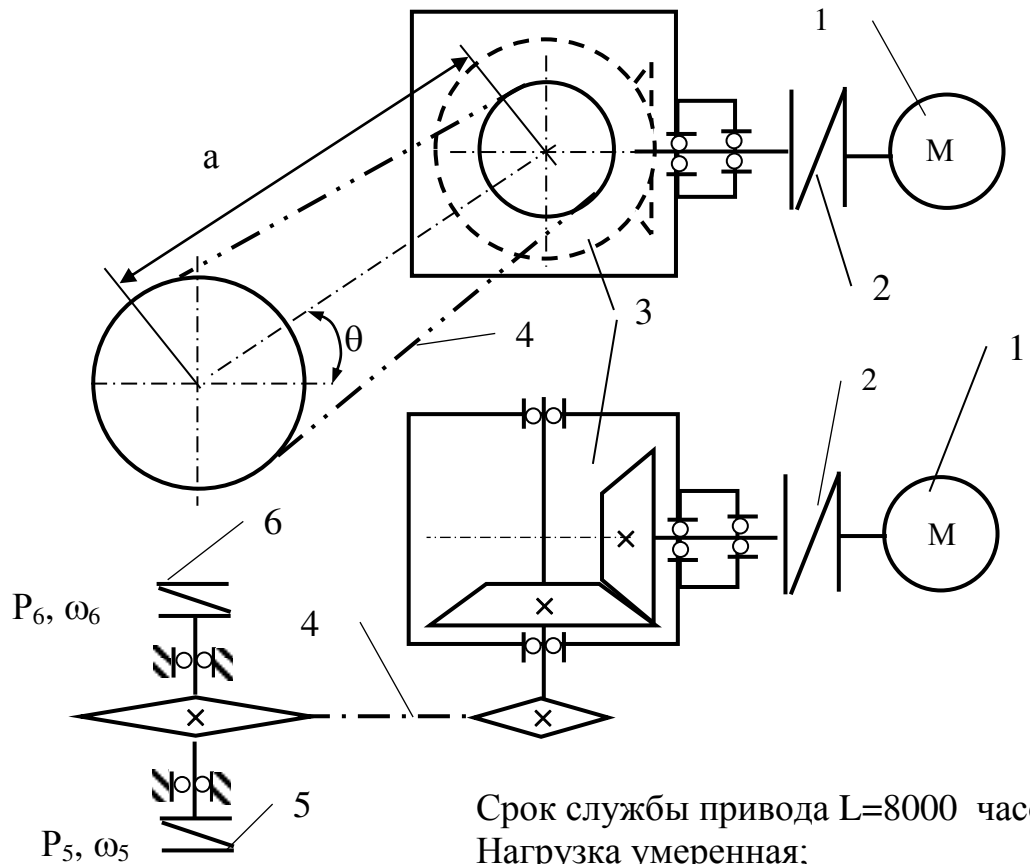
Угловая скорость выходного вала ω_5 (ω_{5a}), c^{-1} .

Угол наклона передачи гибкой связью θ_5 , (θ_{5a}), град.

Выходные параметры	Варианты									
	1	2	3	4	5	6	7	8	9	0
$P_5, (P_4)$ кВт	5,3	1,5	3,3	4,5	4,8	5,8	6,6	7,9	8,3	8,8
$\omega_5, (\omega_4)$, c^{-1}	3,7	40	42	50	5,8	6,8	63	15	20	2,8
θ_5 (θ_{5A}, θ_{2A}), град	0	60	45	90	0	45	60	90	0	45
Тип муфты	2 – МУВП; 4 – Сцепная или Предохранительная (По выбору)									

Схема №7

Привод к навесному разбрасывателю удобрений



1 – электродвигатель, 2, 5, 6 – муфты, 3 – конический редуктор, 4 – цепная передача.

Исходные данные к расчёту:

Мощность на выходном валу P_5, P_6 , кВт.

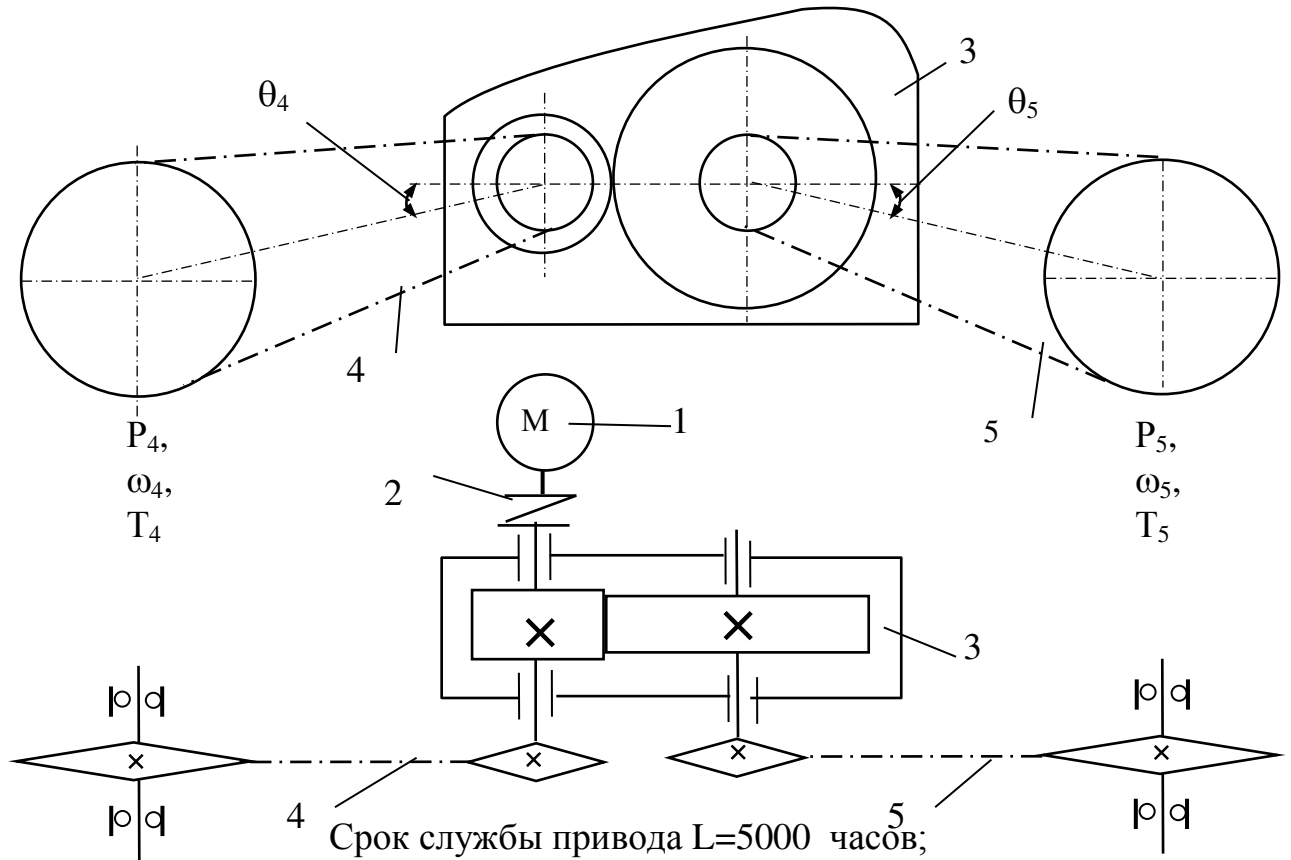
Угловая скорость выходного вала ω_5, ω_6 , c^{-1} .

Угол наклона цепной передачи θ_4 , град.

Выходные параметры	Варианты									
	1	2	3	4	5	6	7	8	9	0
P_5 , кВт	30	1,7	3,7	4,2	4,7	5,3	6,7	7,1	8,6	8,8
P_6 , кВт	30	1,7	3,7	4,2	4,7	5,3	6,7	7,1	8,6	8,8
ω_5 , c^{-1}	20	40	23,	15	18	10	20	8,5	2,0	25
ω_6 , c^{-1}	20	40	23	15	18	10	20	8,5	2,0	25
θ_4 , град	0	25	30	75	60	45	20	35	40	90
Тип муфты	2 – Втулочная, 5 и 6 Предохранительная (По выбору)									

Схема № 8

Привод выгрузки смесителя кормов



Срок службы привода $L=5000$ часов;
 Нагрузка значительная;
 Работа в 2 смены.

1 – электродвигатель, 2 – муфта, 3 – цилиндрический редуктор,
 4 и 5 – цепная передача.

Исходные данные к расчёту:

Мощность на выходном валу P_4, P_5 , кВт.

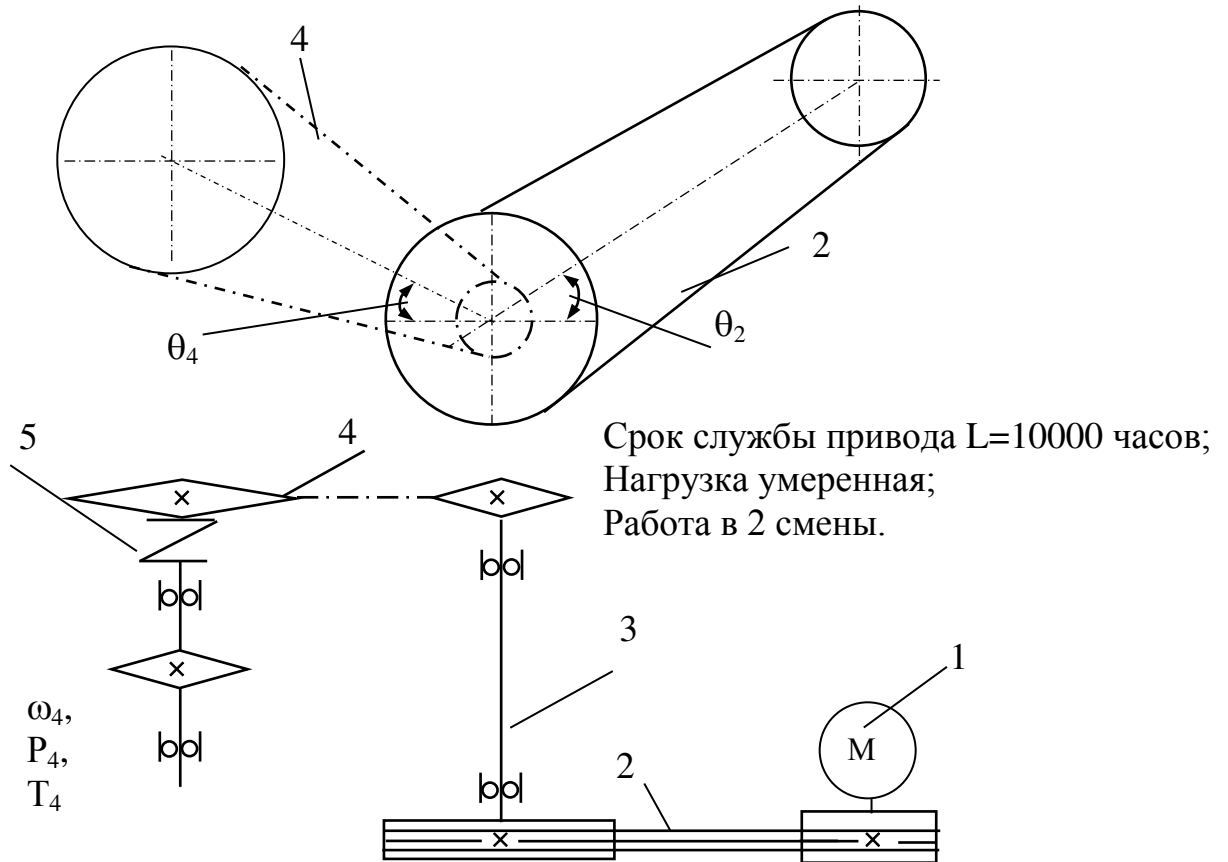
Угловая скорость выходного вала ω_4, ω_5 , c^{-1} .

Угол наклона цепной передачи θ_4, θ_5 , град.

Выходные параметры	Варианты									
	1	2	3	4	5	6	7	8	9	0
P_4 , кВт	2,8	1,5	3,3	4,5	4,8	5,8	6,6	7,9	8,3	8,8
P_5 , кВт	8,8	8,3	5,8	6,6	7,9	4,5	4,8	3,3	1,5	2,8
ω_5 , c^{-1}	3,6	4,0	4,2	5,0	5,8	6,1	6,3	1,5	2,5	2,0
ω_4 , c^{-1}	35	20	18	61	68	36	40	48	50	69
θ_4 , град	90	25	30	75	0	45	20	35	40	60
θ_5 , град	0	90	25	30	75	60	40	35	45	20
Тип муфты	или Шарнирная, или МУВП, или Самоуправляемая (По выбору)									

Схема № 9

Привод скребкового транспортёра



1 – электродвигатель, 2 – ремённая передача, 3 – промежуточный вал,
4 – цепная передача, 5 – муфта.

Исходные данные к расчёту:

Мощность на выходном валу P_5 , кВт.

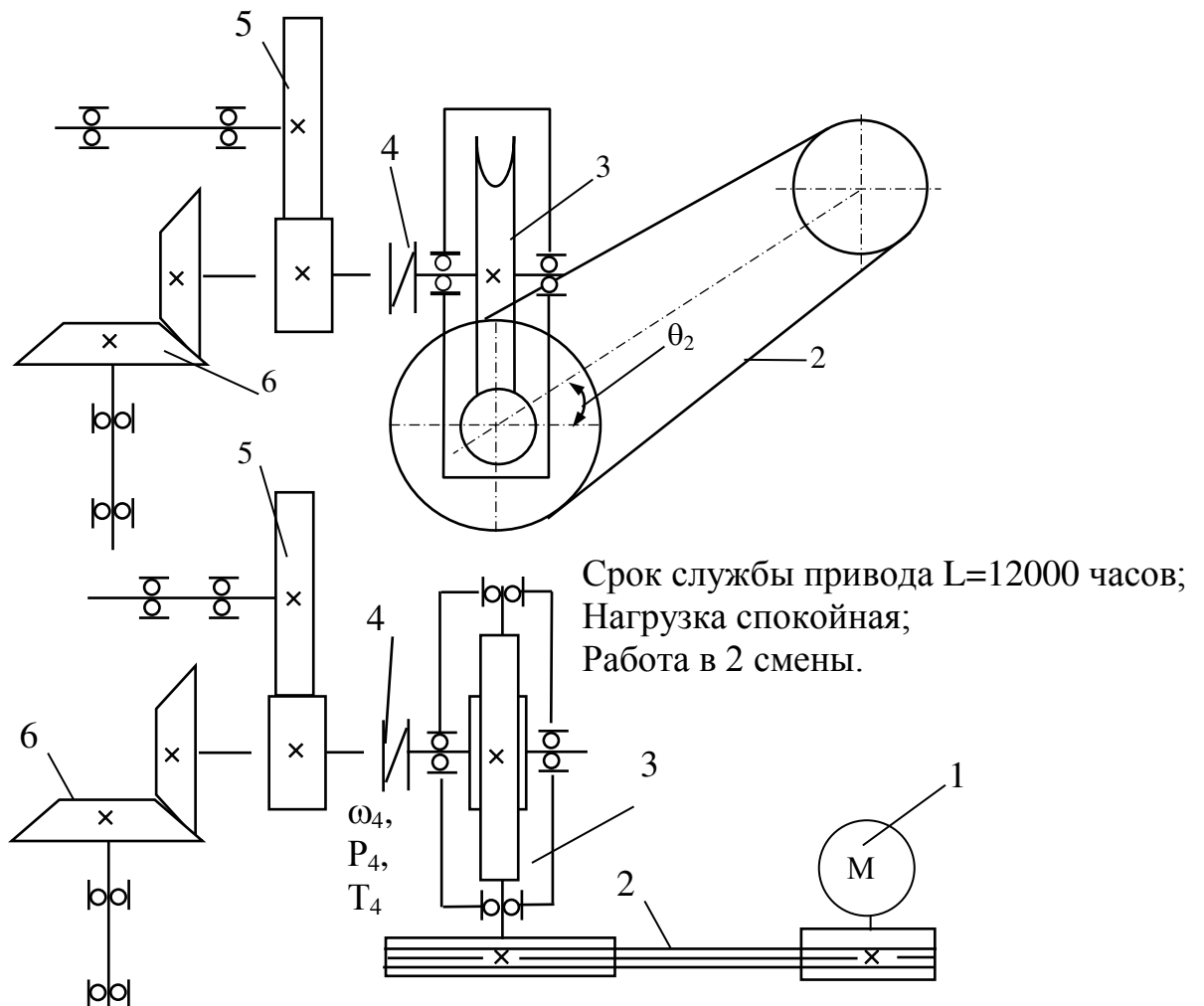
Угловая скорость выходного вала ω_5 , c^{-1} .

Угол наклона цепной передачи $\theta_2; \theta_4$, град.

Выходные параметры	Варианты									
	1	2	3	4	5	6	7	8	9	0
P_5 , кВт	2,8	1,5	3,3	4,5	4,8	5,8	6,6	7,9	8,3	8,8
ω_5 , c^{-1}	36	45	58	50	78	63	69	15	20	26
θ_2 , град	90	25	30	75	0	45	20	35	40	60
θ_4 , град	0	75	90	25	30	60	35	20	45	40
Тип муфты	Самоуправляемая									

Схема № 10

Привод шнекового транспортёра



1 – электродвигатель, 2 – ремённая передача, 3 – червячный редуктор,
4 – муфта, 5 – открытая цилиндрическая зубчатая передача, 6 – открытая
коническая зубчатая передача.

Исходные данные к расчёту:

Мощность на выходном валу P_4 (P_5 , P_6), кВт.

Угловая скорость выходного вала ω_4 (ω_5 , ω_6), c^{-1} .

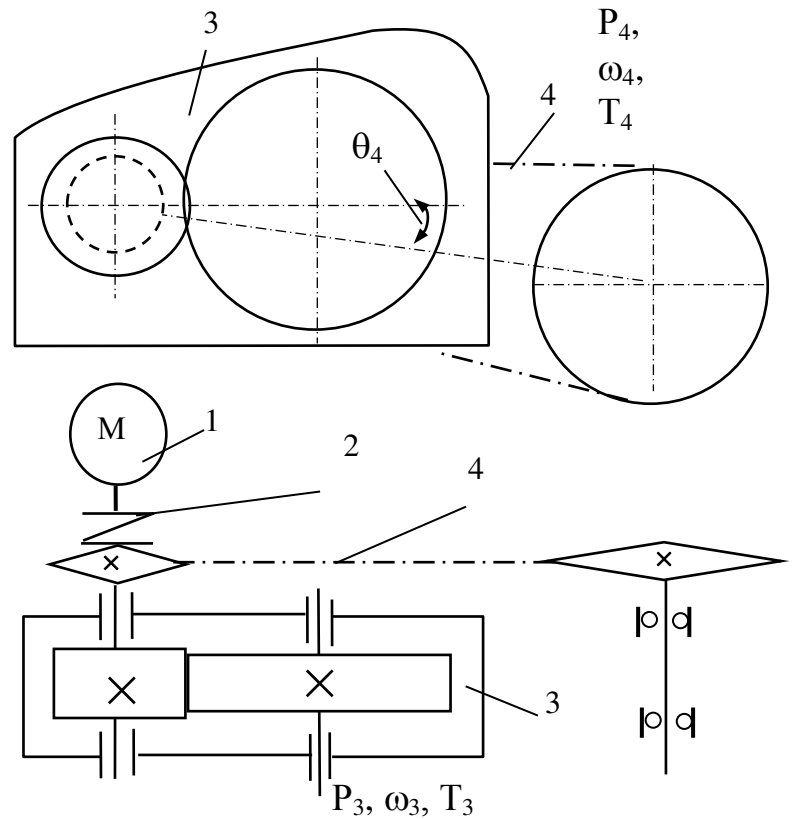
Угол наклона ремённой передачи θ_2 , град.

Выходные параметры	Варианты									
	1	2	3	4	5	6	7	8	9	0
$P_4, (P_5, P_6)$, кВт	1,8	1,9	3,8	4,5	4,8	5,9	6,1	7,5	8,9	8,4
$\omega_4, (\omega_5, \omega_6)$, c^{-1}	1,8	4,0	4,2	5,0	5,8	6,1	6,3	1,5	2,0	2,5
θ_2 , град	45	25	75	30	60	0	20	40	35	90
Тип муфты	Для 1, 2, 3, 4 – Фланцевая									

Схема 11

Привод рабочих органов сельхозмашин

Срок службы привода
 $L=8000$ часов;
 Нагрузка спокойная;
 Работа в 2 смены.



1 – электродвигатель, 2– муфта, 3 – цилиндрический редуктор, 4– цепная передача.

Исходные данные к расчёту:

Мощность на выходных валах P_3, P_4 , кВт

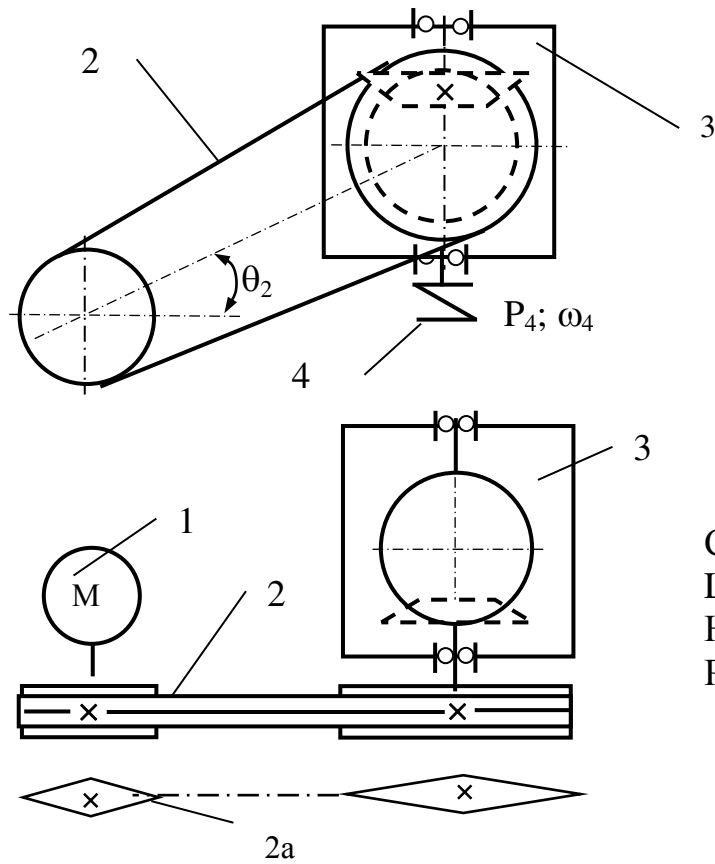
Угловые скорости выходных валов ω_3, ω_4 , с^{-1} .

Угол наклона цепной передачи θ_4 , град

Выходные параметры	Варианты										
	1	2	3	4	5	6	7	8	9	0	
P_4 , кВт	4	3,0	3,3	4,5	4,8	5,8	6,6	7,9	8,3	8,8	
P_3 , кВт	4	3,0	4,3	2,3	1,8	6,0	4,6	9,9	7,3	6,4	
ω_4 , с^{-1}	30	50	45	50	58	61	63	15	20	25	
ω_3 , с^{-1}	30	45	11,4	12	20	13	18	32	42	53	
θ_4 , град	60	0	25	45	75	60	0	35	20	40	
Тип муфты	Самоуправляемая по моменту или зубчатая, или со срезным элементом;										

Схема № 12

Привод подвешенного конвейера



Срок службы привода
 $L=15000$ часов;
 Нагрузка лёгкая;
 Работа в 2 смены.

1 – электродвигатель, 2 – клиноремённая передача, 3 – конический редуктор; 5 – муфта, 2а – цепная передача.

Исходные данные к расчёту:

Мощность на выходном валу P_3 , кВт;

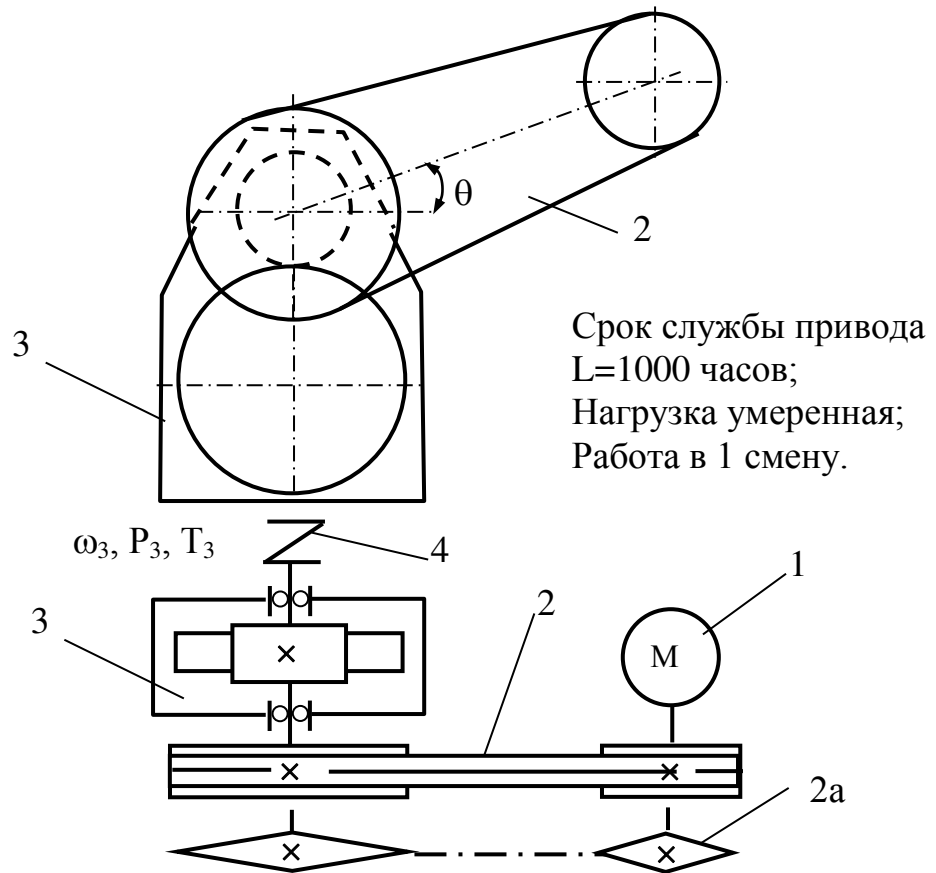
Угловая скорость выходного вала ω_3 , c^{-1} ;

Угол наклона передачи с гибкой связью θ_2 , (θ_{2a}), град

Выходные параметры	Варианты									
	1	2	3	4	5	6	7	8	9	0
P_4 , кВт	3,1	1,5	3,3	4,5	4,8	5,8	6,6	7,9	8,3	8,8
ω_4 , c^{-1}	1,7	17	4,2	5,0	5,8	6,1	6,3	7,5	8,0	9,5
θ_2 , (θ_{2a}), град	90	0	30	75	0	45	20	35	40	60
Тип муфты	Для 1, 2, 3, 4 – Упругая					для 1, 2а, 3, 4 – Предохранительная				

Схема № 13

Привод к испытательному стенду



1 – электродвигатель, 2 – клиноремённая передача, 2а – цепная передача, 3 – цилиндрический редуктор, 4 – муфта.

Исходные данные к расчёту:

Мощность на выходном валу P_3 , кВт.

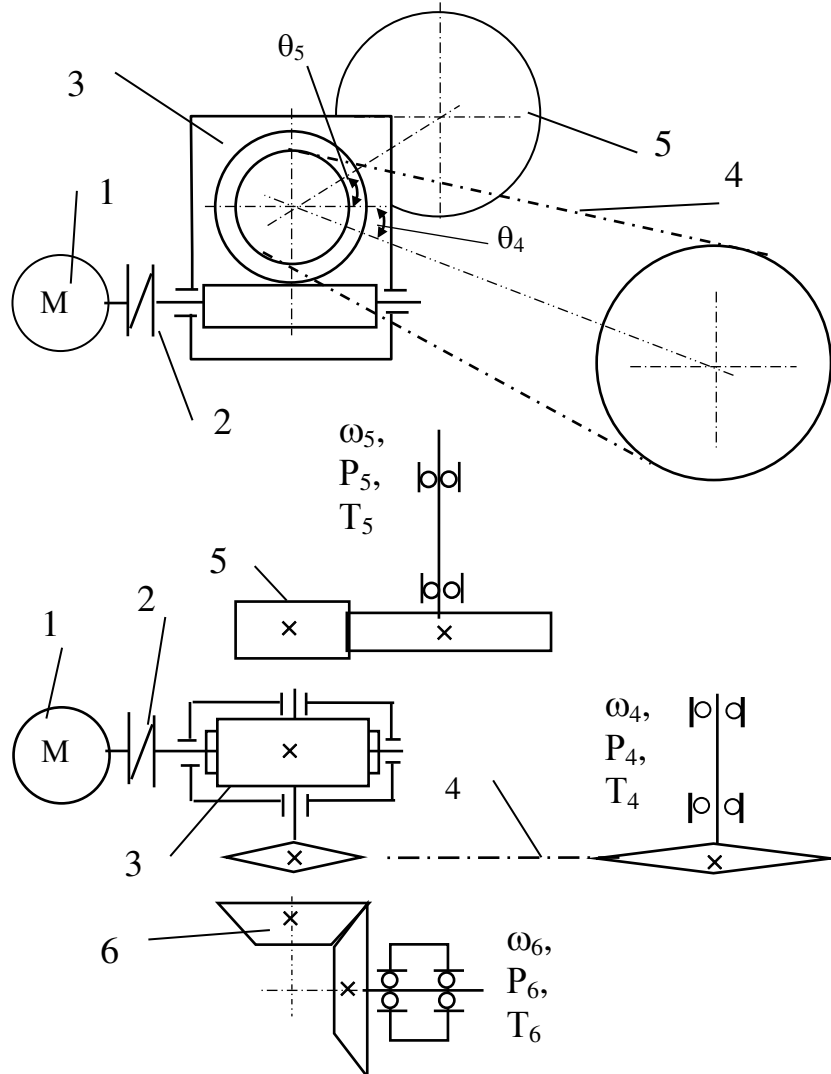
Угловая скорость выходного вала ω_3 , с^{-1} .

Угол наклона передачи с гибкой связью θ_2 , (θ_{2a}), град.

Выходные параметры	Варианты заданий									
	1	2	3	4	5	6	7	8	9	0
P_3 , кВт	3,2	1,5	3,3	4,5	4,8	5,8	6,6	7,9	8,3	8,8
ω_3 , с^{-1}	25	6,0	6,2	7,0	7,8	8,1	8,3	7,5	9,0	10,5
θ_2 , (θ_{2a}), град	0	25	30	45	60	75	0	35	40	90
Тип муфты	Для 1, 2, 3, 4 – МУВП для 1, 2а, 3, 4 – Предохранительная									

Схема № 14

Привод ленточного транспортёра



1 – электродвигатель, 2 – муфта, 3 – червячный редуктор, 4 – цепная передача, 5 – цилиндрическая передача, 6 – коническая передача.

Исходные данные к расчёту:

Мощность на выходном валу P_4 (P_5 , P_6), кВт.

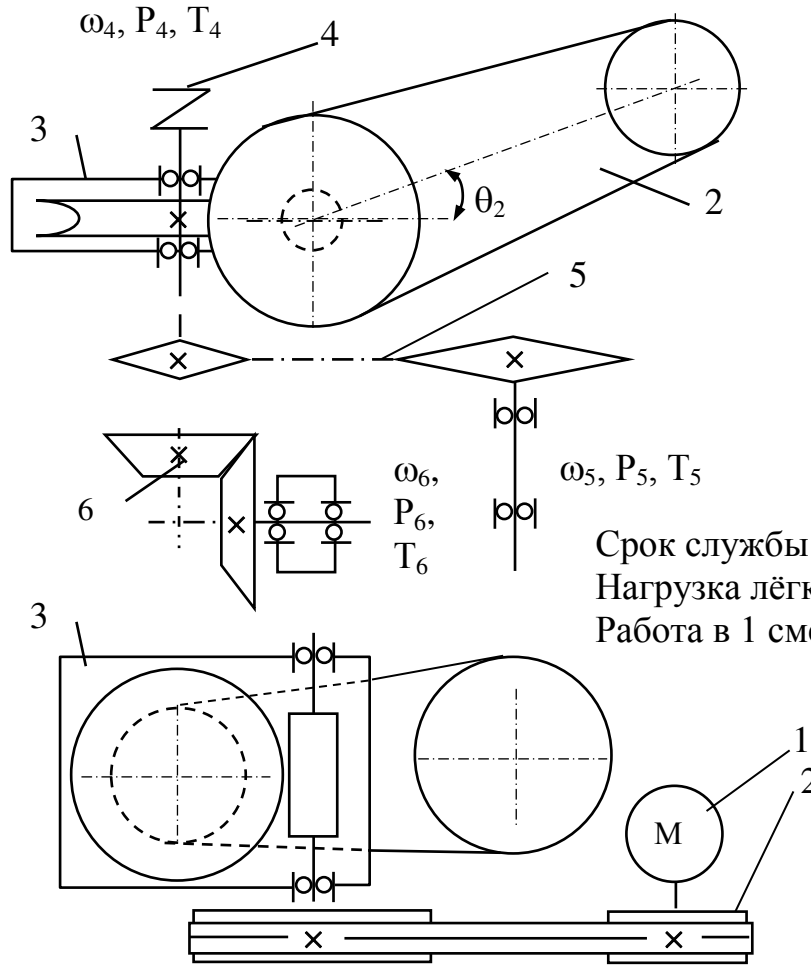
Угловая скорость выходного вала ω_4 , (ω_5 , ω_6), c^{-1} .

Угол наклона цепной передачи θ_4 , град

Выходные параметры	Варианты заданий									
	1	2	3	4	5	6	7	8	9	0
P_4 (P_5 , P_6), кВт	1,7	2,8	3,3	4,5	4,8	5,8	6,6	7,9	8,3	8,8
ω_4 (ω_5 , ω_6), c^{-1}	1,4	2,3	4,2	5,0	5,8	6,1	6,3	1,5	2,0	2,5
θ_4 , (θ_5), град	30	25	30	45	60	75	0	35	40	90
Тип муфты	Для 1, 2, 3, 4 – МУВП для 1, 2, 3, 5 и 1, 2, 3, 6 – Сцепная									

Схема № 15

Привод грузоведущего конвейера



Срок службы привода $L=15000$ часов;
 Нагрузка лёгкая;
 Работа в 1 смену.

1 – электродвигатель, 2 – ременная передача, 3 – червячный редуктор, 4 – муфта, 5 – цепная передача, 6 – коническая передача.

Исходные данные к расчёту:

Мощность на выходном валу P_4 (P_5, P_6), кВт.

Угловая скорость выходного вала ω_4 (ω_5, ω_6), с^{-1} .

Угол наклона передачи с гибкой связью θ_2 , (θ_5), град

Работа в одну смену

Выходные параметры	Варианты заданий									
	1	2	3	4	5	6	7	8	9	0
P_4 (P_5, P_6), кВт	2,8	2,9	3,5	4,3	4,2	1,8	6,9	7,2	8,5	9,8
ω_4 (ω_5, ω_6), с^{-1}	2,0	3,9	4,7	3,0	5,4	4,1	6,9	1,7	2,8	2,2
θ_2 , (θ_5), град	90	25	30	45	60	75	0	35	40	90
Тип муфты	Для 1, 2, 3, 4 Втулочная, (По выбору); для 1, 4, 3, 5 – Сцепная; для 1, 4, 3, 6 Предохранительная									

6. Защита курсового проекта (курсовой работы)

К защите студент обязан представить пояснительную записку и чертежи (три листа для курсового проекта, или два листа для курсовой работы).

Законченный курсовой проект (курсовая работа) просматривается руководителем с проверкой всех расчетов, принятых технических решений и после необходимых исправлений и дополнений, по указанию руководителя, допускается к защите.

Курсовой проект (курсовая работа) принимается и оценивается руководителем.

При защите курсового проекта (курсовой работы) студент должен дать краткий анализ полученного задания и выполненной работы, останавливаясь только на основных вопросах. После этого студент должен ответить на вопросы по расчетной, конструкторской и технологической частям работы. Эти вопросы задаются для всестороннего выявления знаний студента, полученных при проектировании. Студент должен показать знание спроектированной им конструкции, понимание характера работы привода в целом и ее отдельных сборочных единиц и деталей, разбираться в характере их нагружения, знать методику их расчета, технологию изготовления и сборки, уметь обосновать выбор конструкций и материалов.

7. Литература

1. Бутенко, А.Ф. Детали машин и основы конструирования: учебное пособие / А.Ф. Бутенко, А.Б. Портаков. – зерноград: ФГБОУ ВПО АЧГАА, 2014. – 178 с.
2. Забродин В.П. Расчёт ремённых и цепных передач (Задания и методические указания)/ В.П. Забродин, А.Б. Портаков, В.К. Гужвин.– зерноград, РИО ФГБОУ ВПО АЧГАА 2007 г. 32 с.
3. Серёгин А.А. Расчёт механических приводов сельскохозяйственного назначения./ А.А. Серёгин, А.Б. Портаков, В.К. Гужвин, И.Г. Пономаренко. Под редакцией В.П. Забродина.– зерноград, РИО ФГБОУ ВПО АЧГАА 2006. – 192 с.
4. Забродин В.П. Расчёт зубчатых и червячных передач (Задания и методические указания)/ В.П. Забродин, А.Б. Портаков, В.К. Гужвин. – зерноград, РИО ФГБОУ ВПО АЧГАА 2006 г. 129 с
5. Ерохин М. Н. Детали машин и основы проектирования./ М. Н.Ерохин, Н.И. Шабанов и др. – М.: КолосС, 2005. – 462 с.
6. Иванов М.Н. Детали машин. / М.Н. Иванов, В.А. Финогенов М.: Высшая школа, 2003.– 408 с.
7. Бутенко А.Ф. Задания и методические указания по выполнению курсового проекта по ДМ и ОК. Учебное пособие. / А.Ф. Бутенко, А. Б. Портаков, И.Г. Пономаренко – зерноград: ФГБОУ ВПО АЧГАА, 2008. – 64 с.
8. Шабанов Н.И. Расчёт механических приводов мобильных машин и стационарного оборудования сельскохозяйственного назначения (Учебное пособие)/ Н.И. Шабанов, А.Б. Портаков, В.К. Гужвин, Ю.А.Хлебов. – зерноград, РИО ФГБОУ ВПО АЧГАА 2004 г.- 189 с.
9. Анурьев В.И. Справочник конструктора-машиностроителя. В 3-х т. Т.1.- 5-е изд., перераб. и доп. – М.: Машиностроение, 2000. – 728 с.
10. Серёгин А.А. Автоматизированное проектирование деталей машин в Компас-График. (Лабораторный практикум)/ А.А. Серёгин, В.П. Забродин, А.Б.Портаков, И.Г. Пономаренко, А.Ф. Бутенко.– зерноград, РИО ФГБОУ ВПО АЧГАА 2007 г.- 131 с.
11. СТП 01 – 01 Дипломные и курсовые проекты /работы/. (Содержание и требование к оформлению). Стандарт Азово-Черноморской Государственной Агроинженерной Академии.
12. Проектирование механических передач. Учеб. Пособие для не машиностроительных вузов. /С.А.Чернавский, Г.М. Ицкович, В.А.Киселев, К.Н. Боков, М.А. Бонч-Осмоловский, Б.П. Козинцев/ Изд. 4-е, перераб. М., Машиностроение, 1976.
13. Забродин В.П. Задания и методические указания к выполнению курсовой работы по механике./ Учебное пособие. В.П. Забродин, М.В. Суханова – зерноград: АЧГАА, 2001 – 56 с.
14. Решетов Д.Н. Детали машин / Д.Н. Решетов 4-е изд., перераб. и доп. – М.: Машиностроение, 1989. – 496 с.

Приложения

Приложение П1

МИНИСТЕРСТВО СЕЛЬСКОГО ХОЗЯЙСТВА РОССИЙСКОЙ ФЕДЕРАЦИИ
ДЕПАРТАМЕНТ НАУЧНО-ТЕХНОЛОГИЧЕСКОЙ ПОЛИТИКИ И ОБРАЗОВАНИЯ
АЗОВО-ЧЕРНОМОРСКИЙ ИНЖЕНЕРНЫЙ ИНСТИТУТ – ФИЛИАЛ
ФЕДЕРАЛЬНОГО ГОСУДАРСТВЕННОГО БЮДЖЕТНОГО ОБРАЗОВАТЕЛЬНОГО
УЧРЕЖДЕНИЯ ВЫСШЕГО ОБРАЗОВАНИЯ
«ДОНСКОЙ ГОСУДАРСТВЕННЫЙ АГРАРНЫЙ УНИВЕРСИТЕТ» В Г. ЗЕРНОГРАДЕ
(Азово-Черноморский инженерный институт ФГБОУ ВО Донской ГАУ)

Факультет: Инженерно-технологический
Кафедра: Высшей математики и механики
Дисциплина: Детали машин и основы
конструирования

КУРСОВАЯ РАБОТА

ТЕМА: «Привод рабочих органов сельхозмашин»
03.03.011.06.00.000. ПЗ

Выполнил студент АБ -32 Кочетков А.Н.
Проверил преподаватель Петров А.Б.

Зерноград – 2016 г.

Приложение П2

МИНИСТЕРСТВО СЕЛЬСКОГО ХОЗЯЙСТВА РОССИЙСКОЙ ФЕДЕРАЦИИ
 ДЕПАРТАМЕНТ НАУЧНО-ТЕХНОЛОГИЧЕСКОЙ ПОЛИТИКИ И ОБРАЗОВАНИЯ
 ФЕДЕРАЛЬНОЕ ГОСУДАРСТВЕННОЕ БЮДЖЕТНОЕ ОБРАЗОВАТЕЛЬНОЕ
 УЧРЕЖДЕНИЕ ВЫСШЕГО ОБРАЗОВАНИЯ «ДОНСКОЙ ГОСУДАРСТВЕННЫЙ АГРАРНЫЙ
 УНИВЕРСИТЕТ» (ФГБОУ ВО Донской ГАУ)
 АЗОВО-ЧЕРНОМОРСКИЙ ИНЖЕНЕРНЫЙ ИНСТИТУТ – ФИЛИАЛ
 ФЕДЕРАЛЬНОГО ГОСУДАРСТВЕННОГО БЮДЖЕТНОГО ОБРАЗОВАТЕЛЬНОГО
 УЧРЕЖДЕНИЯ ВЫСШЕГО ОБРАЗОВАНИЯ Донской ГАУ В Г. ЗЕРНОГРАДЕ
 (Азово-Черноморский инженерный институт ФГБОУ ВО Донской ГАУ)

Кафедра высшей математики и механики

Техническое задание №

на курсовую работу по деталям машин и основам конструирования
 студенту(ке) _____ группы _____ курса, факультета _____

Тема: _____

Исходные данные для проектирования привода:

Схема привода (номера сборочных единиц входящих в привод)	Вариант	Мощность на выходном валу		Угловая скорость выходного вала		Расположение передач привода				Тип муфты
		P	P	ω	ω	гибкая		зубчатая		
						θ	θ	θ	θ	

По окончании проектирования представить:

1. Пояснительную записку на писчей бумаге формата А4(210×297 мм).
2. Сборочный чертёж редуктора на листе формата А1(594×841 мм).
3. Рабочие чертежи 4-х деталей на листах формата А3(297×420 мм).

Сроки выполнения проекта устанавливаются кафедрой

Литература _____

Руководитель курсового проекта _____

Приложение ПЗ

МИНИСТЕРСТВО СЕЛЬСКОГО ХОЗЯЙСТВА РОССИЙСКОЙ ФЕДЕРАЦИИ
ДЕПАРТАМЕНТ НАУЧНО-ТЕХНОЛОГИЧЕСКОЙ ПОЛИТИКИ И ОБРАЗОВАНИЯ
АЗОВО-ЧЕРНОМОРСКИЙ ИНЖЕНЕРНЫЙ ИНСТИТУТ – ФИЛИАЛ
ФЕДЕРАЛЬНОГО ГОСУДАРСТВЕННОГО БЮДЖЕТНОГО ОБРАЗОВАТЕЛЬНОГО
УЧРЕЖДЕНИЯ ВЫСШЕГО ОБРАЗОВАНИЯ
«ДОНСКОЙ ГОСУДАРСТВЕННЫЙ АГРАРНЫЙ УНИВЕРСИТЕТ» В Г. ЗЕРНОГРАДЕ
(Азово-Черноморский инженерный институт ФГБОУ ВО Донской ГАУ)

Факультет: Инженерно-технологический
Кафедра: Высшей математики и механики
Дисциплина: Детали машин и основы
конструирования

КУРСОВОЙ ПРОЕКТ

ТЕМА: «Привод рабочих органов сельхозмашин»
02. 03.011.06.00. 000. ПЗ

Выполнил студент АБ -32 Кочетков А.Н.
Проверил преподаватель Петров А.Б.

Зерноград – 2016 г.

Приложение П4

МИНИСТЕРСТВО СЕЛЬСКОГО ХОЗЯЙСТВА РОССИЙСКОЙ ФЕДЕРАЦИИ
 ДЕПАРТАМЕНТ НАУЧНО-ТЕХНОЛОГИЧЕСКОЙ ПОЛИТИКИ И ОБРАЗОВАНИЯ
 ФЕДЕРАЛЬНОЕ ГОСУДАРСТВЕННОЕ БЮДЖЕТНОЕ ОБРАЗОВАТЕЛЬНОЕ
 УЧРЕЖДЕНИЕ ВЫСШЕГО ОБРАЗОВАНИЯ «ДОНСКОЙ ГОСУДАРСТВЕННЫЙ АГРАРНЫЙ
 УНИВЕРСИТЕТ» (ФГБОУ ВО Донской ГАУ)
 АЗОВО-ЧЕРНОМОРСКИЙ ИНЖЕНЕРНЫЙ ИНСТИТУТ – ФИЛИАЛ
 ФЕДЕРАЛЬНОГО ГОСУДАРСТВЕННОГО БЮДЖЕТНОГО ОБРАЗОВАТЕЛЬНОГО
 УЧРЕЖДЕНИЯ ВЫСШЕГО ОБРАЗОВАНИЯ Донской ГАУ В Г. ЗЕРНОГРАДЕ
 (Азово-Черноморский инженерный институт ФГБОУ ВО Донской ГАУ)

Кафедра высшей математики и механики

Техническое задание №

на курсовой проект по деталям машин и основам конструирования
 студенту(ке) _____ группы _____ курса, факультета _____

Тема: _____

Исходные данные для проектирования привода:

Схема привода (номера сборочных единиц входящих в привод)	Вариант	Мощность на выходном валу		Угловая скорость выходного вала		Расположение передач привода				Тип муфты
		P	P	ω	ω	гибкая		зубчатая		
						θ	θ	θ	θ	

По окончании проектирования представить:

1. Пояснительную записку на писчей бумаге формата А4(210×297 мм).
2. Чертёж общего вида привода на листе формата А1(594×841 мм).
3. Сборочный чертёж редуктора на листе формата А1(594×841 мм).
4. Рабочие чертежи 4-х деталей на листах формата А3(297×420 мм).

Сроки выполнения проекта устанавливаются кафедрой

Литература _____

Руководитель курсового проекта _____

Бутенко Александр Фёдорович
кандидат технических наук, доцент,

Портаков Александр Борисович
кандидат технических наук, доцент, преподаватель первой категории

Пономаренко Игорь Григорьевич
кандидат технических наук, доцент

**Детали машин и основы конструирования: методические указания для
курсового проектирования**

учебное пособие

[Редакция – авторская](#)

Объем ЭИ: 1,47 Мб.

Формат ЭИ: Portable Document Format (PDF).