

**МИНИСТЕРСТВО СЕЛЬСКОГО ХОЗЯЙСТВА РОССИЙСКОЙ ФЕДЕРАЦИИ  
ДЕПАРТАМЕНТ НАУЧНО-ТЕХНОЛОГИЧЕСКОЙ ПОЛИТИКИ И ОБРАЗОВА-  
НИЯ  
ФЕДЕРАЛЬНОЕ ГОСУДАРСТВЕННОЕ БЮДЖЕТНОЕ ОБРАЗОВАТЕЛЬНОЕ  
УЧРЕЖДЕНИЕ ВЫСШЕГО ПРОФЕССИОНАЛЬНОГО ОБРАЗОВАНИЯ  
«ДОНСКОЙ ГОСУДАРСТВЕННЫЙ АГРАРНЫЙ УНИВЕРСИТЕТ»  
АЗОВО-ЧЕРНОМОРСКИЙ ИНЖЕНЕРНЫЙ ИНСТИТУТ  
ФГБОУ ВПО «ДОНСКОЙ ГОСУДАРСТВЕННЫЙ АГРАРНЫЙ УНИВЕРСИТЕТ»  
В Г. ЗЕРНОГРАДЕ**

**КАФЕДРА ТРАКТОРОВ И АВТОМОБИЛЕЙ**

Лаврухин П.В., Гончарова Н.В.

**Гидропневмопривод автотранспортных средств  
рабочая тетрадь к лабораторным работам**

методическое пособие

Зерноград – 2017

© Гончарова Н.В., Лаврухин П.В., 2017  
© Азово-Черноморский инженерный институт  
ФГБОУ ВО Донской ГАУ, 2017

[издание 1, 2](#)  
[содержание](#)

УДК 621.221 (076.5)

*Издается по решению методической комиссии  
по специальности 23.02.03 – «Техническое обслуживание и ремонт автомобильного транспорта»;  
Азово-Черноморского инженерного института – филиала  
Федерального государственного бюджетного образовательного учреждения  
высшего образования «Донской государственной аграрный университет»  
в г. Зернограде*

**Рецензент**

канд. техн. наук, доцент кафедры «Прикладная и теоретическая механика»

**А.Б. Портак**

**Лаврухин, П.В.** Гидропневмопривод автотранспортных средств. Рабочая тетрадь к лабораторным работам [Электронный ресурс]: методическое пособие / П.В. Лаврухин, Н.В. Гончарова – Электрон. дан. – Зерноград: Азово-Черноморский инженерный институт ФГБОУ ВО Донской ГАУ, 2017. – 58 с. – Режим доступа: Локальная сеть Библиотеки Азово-Черноморского инженерного института ФГБОУ ВО Донской ГАУ.

Рассмотрено и одобрено на заседании кафедры «Тракторы и Автомобили»  
Протокол № 9 от 28 марта 2017 г.

Рассмотрено и одобрено методической комиссией по специальностям  
23.02.03 «Техническое обслуживание и ремонт автомобильного транспорта»  
Протокол № 8 от 30 марта 2017 г.

Методическое пособие к лабораторным работам по предмету ОП.11 «Гидропневмопривод автотранспортных средств. Рабочая тетрадь к лабораторным работам» по специальности СПО 23.02.03 «Техническое обслуживание и ремонт автомобильного транспорта» для учащихся факультета среднего профессионального обучения вместе с лабораторным практикумом соответствуют требованиям к преподаванию дисциплин по направлению подготовки.

Приводятся сведения о маркировке, устройстве и принципах действия гидравлических машин и элементов гидропневмопривода автотранспортных средств.

© Гончарова Н.В., Лаврухин П.В., 2017

© Азово-Черноморский инженерный институт  
ФГБОУ ВО Донской ГАУ, 2017

**МИНИСТЕРСТВО СЕЛЬСКОГО ХОЗЯЙСТВА РОССИЙСКОЙ ФЕДЕРАЦИИ  
ДЕПАРТАМЕНТ НАУЧНО-ТЕХНОЛОГИЧЕСКОЙ  
ПОЛИТИКИ И ОБРАЗОВАНИЯ  
ФЕДЕРАЛЬНОЕ ГОСУДАРСТВЕННОЕ БЮДЖЕТНОЕ ОБРАЗОВАТЕЛЬНОЕ  
УЧРЕЖДЕНИЕ ВЫСШЕГО ПРОФЕССИОНАЛЬНОГО ОБРАЗОВАНИЯ  
«ДОНСКОЙ ГОСУДАРСТВЕННЫЙ АГРАРНЫЙ УНИВЕРСИТЕТ»  
АЗОВО-ЧЕРНОМОРСКИЙ ИНЖЕНЕРНЫЙ ИНСТИТУТ  
ФГБОУ ВПО «ДОНСКОЙ ГОСУДАРСТВЕННЫЙ АГРАРНЫЙ УНИВЕРСИТЕТ»  
В Г. ЗЕРНОГРАДЕ**

**КАФЕДРА ТРАКТОРОВ И АВТОМОБИЛЕЙ**

## **Гидропневмопривод автотранспортных средств**

**рабочая тетрадь к лабораторным работам**

методическое пособие

Студент \_\_\_\_\_

Курс, группа \_\_\_\_\_

Зерноград – 2017

## Содержание

<a href="#">Лабораторная №1</a> Основные понятия и определения гидравлических систем и их графическое обозначение	4
<a href="#">Лабораторная №2</a> Гидропривод, схемы, принцип действия	10
<a href="#">Лабораторная №3</a> Основные сведения об объемных насосах	15
<a href="#">Лабораторная №4</a> Гидрораспределители	22
<a href="#">Лабораторная №5</a> Гидроприводы муфт сцепления автомобилей	25
<a href="#">Лабораторная №6</a> Гидроусилители рулевого управления автомобилей	32
<a href="#">Лабораторная №7</a> Гидромеханические коробки передач	41
<a href="#">Лабораторная №8</a> Тормозные системы с гидравлическим приводом	45
<a href="#">Лабораторная №9</a> Тормозные системы с пневматическим приводом	50

## Лабораторная работа № 1

### Основные понятия и определения гидравлических систем и их графическое обозначение

#### Основные этапы работы

1. Изучить общее устройство и классификацию объемных гидроприводов.
2. Изучить принцип работы простейшего объемного гидропривода.
3. Изучить правила составления схем и условное изображение элементов гидропривода.

#### Содержание отчета

1. Назначение и классификация объемного гидропривода.
2. Основные понятия и определения.
3. Условное изображение основных элементов гидропривода.

#### Контрольные вопросы.

1. Назовите приводы по виду передаваемой энергии.
2. Что является основой гидравлического привода?
3. Из каких элементов состоит гидропривод?
4. Чем отличается гидропривод от гидropередачи?
5. Определение, достоинства и типы гидроприводов.
6. Перечислите достоинства и недостатки объемных гидроприводов.
7. Определение, область применения и типы объемных гидроприводов.
8. Разделение объемного гидропривода по виду управления. Следящий привод.
9. Разделение объемного гидропривода по источнику подачи рабочей жидкости.
10. Разделение объемного гидропривода по характеру движения выходного звена.
11. Дать определение: приводной двигатель, гидронасос, гидродвигатель, гидроаппаратура, устройства управления, вспомогательные устройства и гидropередача.
12. Назвать отличительные признаки объемного гидропривода от динамического.

#### Основные понятия и определения

---

---

---

---

---

---

---

---

---

---

---

---

---

---

---

---

---

---

---

---

---

---

---

---

---

---

---

---

---

---

---

---

---

## Обозначение элементов гидропривода по ЕСКД

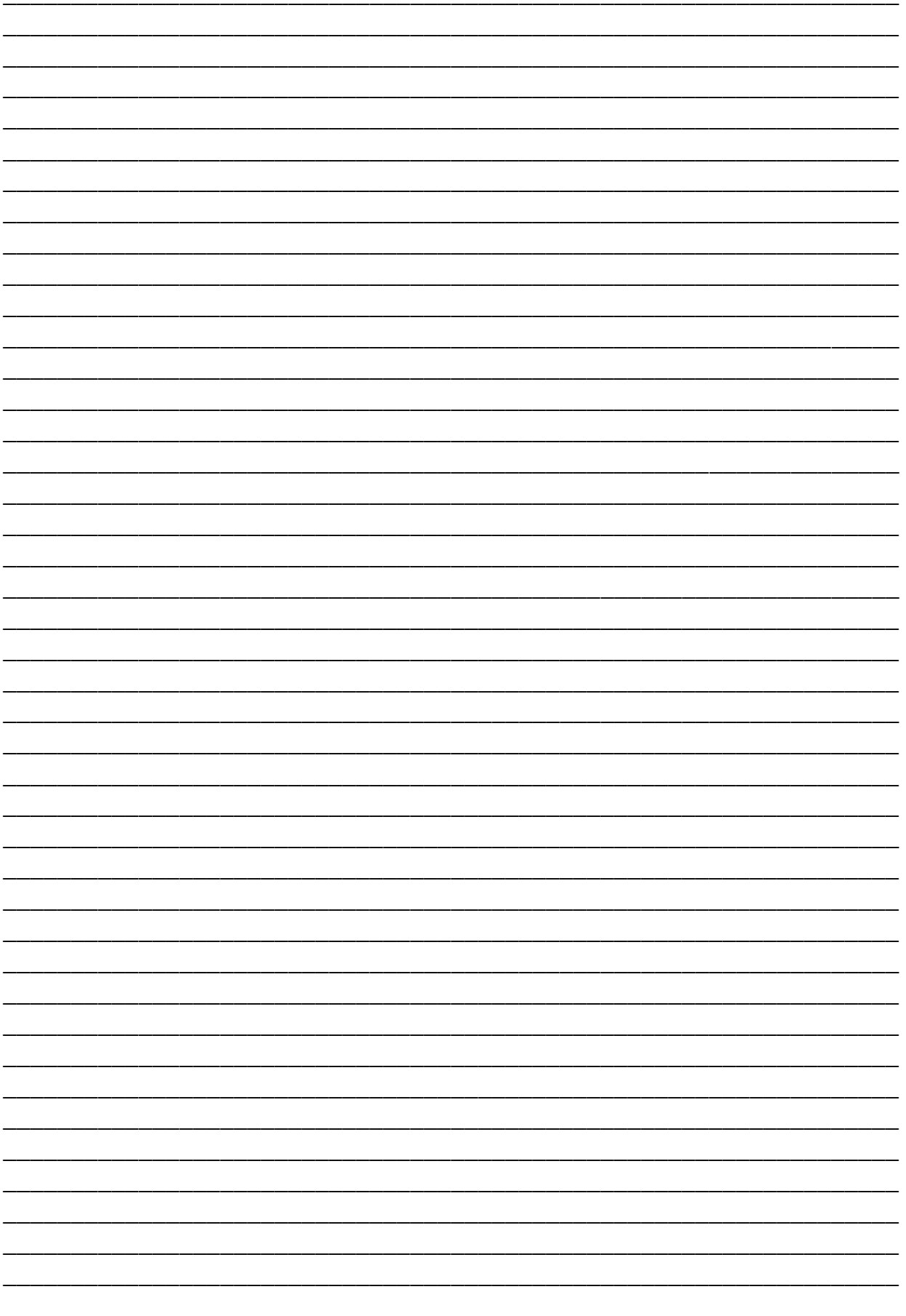
№ п/п	Наименование	Обозначение
<b>Гидравлические машины</b>		
<b>1</b>	Насос нерегулируемый	
	с нереверсивным потоком	
	с реверсивным потоком	
<b>2</b>	Насос регулируемый	
	с нереверсивным потоком	
	с реверсивным потоком	
<b>3</b>	Гидромотор нерегулируемый	
	с нереверсивным потоком	
	с реверсивным потоком	
<b>4</b>	Насос-мотор нерегулируемый	
	с одним и тем же направлением потока	
	с реверсивным направлением потока	
	с любым направлением потока	
<b>5</b>	Насос-мотор регулируемый	

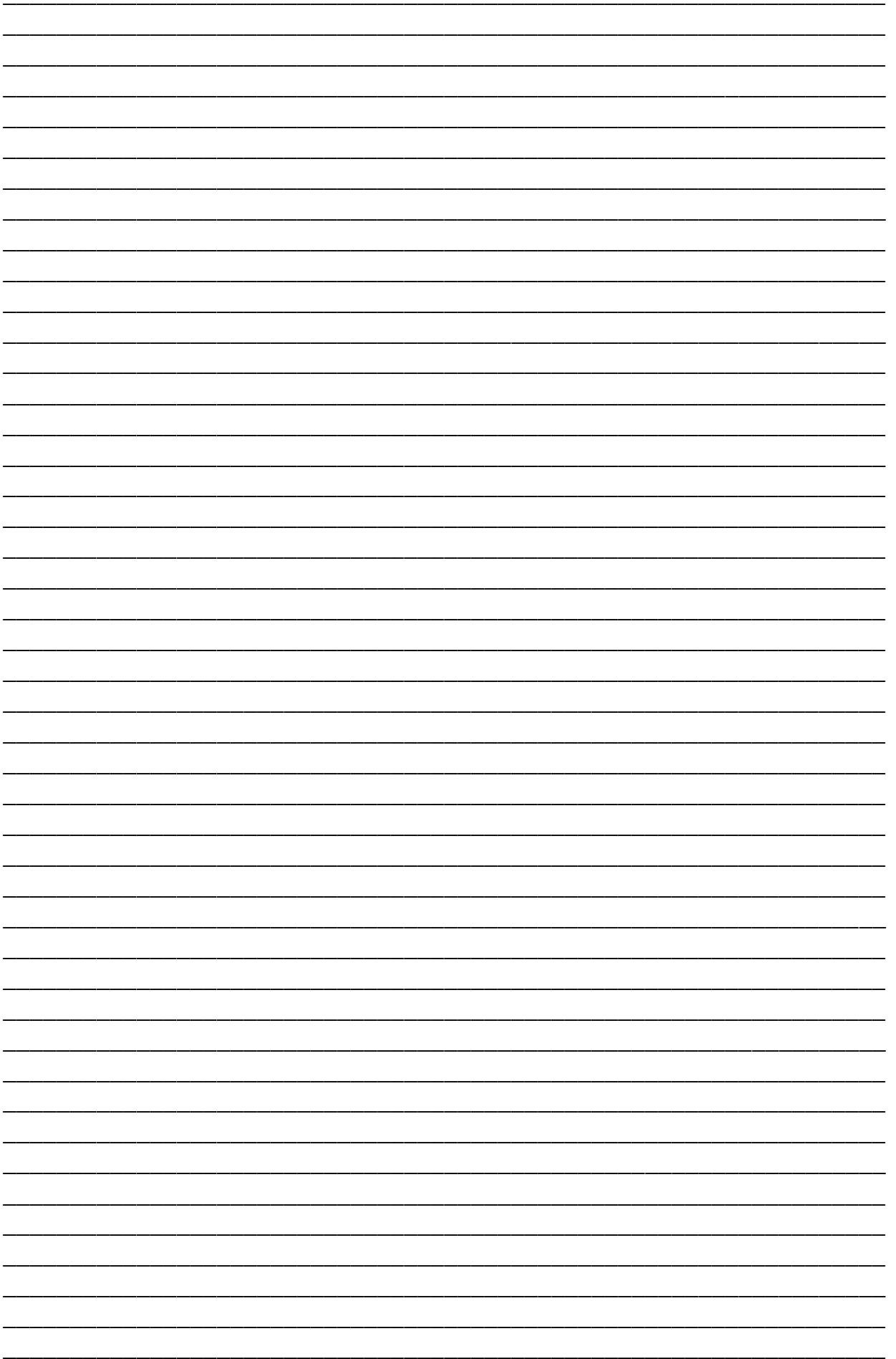
	с одним и тем же направлением потока	
	с реверсивным направлением потока	
<b>6</b>	Гидроцилиндр одностороннего действия	
	поршневой без указания способа возврата пружины	
	поршневой с возвратом штока пружиной	
	плунжерный	
<b>7</b>	Гидроцилиндр двухстороннего действия	
	с односторонним штоком	
	с двухсторонним штоком	
<b>8</b>	Насос шестеренный	
<b>9</b>	Насос аксиально-поршневой	
<b>10</b>	Насос радиально-поршневой	
<b>11</b>	Насос пластинчатый	
<b>12</b>	Насос лопастной центробежный	
<b>13</b>	Насос струйный	
	общее обозначение	
	с жидкостным внешним потоком	
	с газовым внешним потоком	
<b>Кондиционеры рабочей среды и гидроемкости</b>		
<b>1</b>	Гидробак	
	под атмосферным давлением	
	с давлением выше атм	
	с давлением ниже атм.	

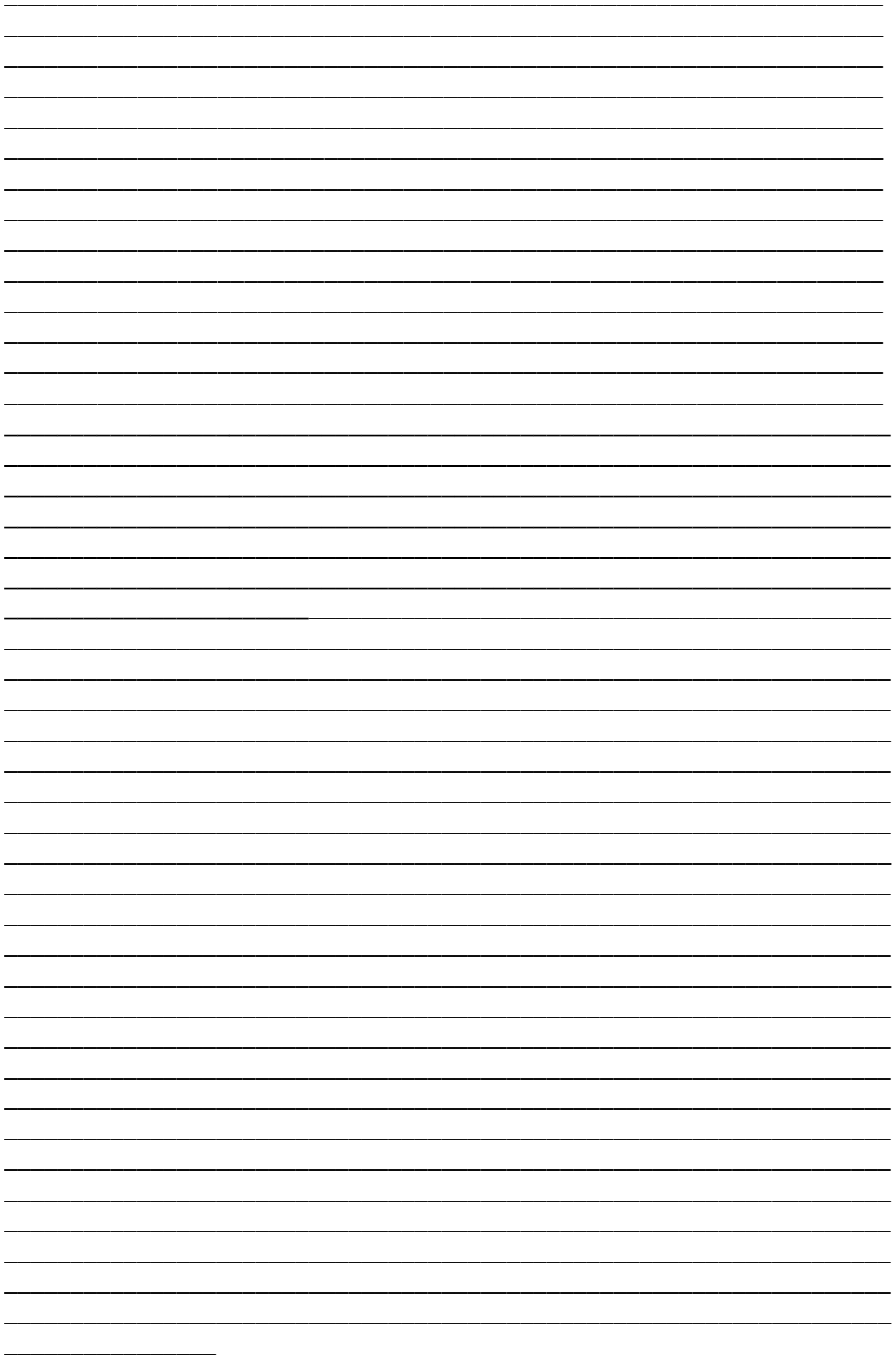
<b>2</b>	Кондиционер рабочей среды	
	общее обозначение	
	фильтр	
	подогреватель	
	охладитель	
	маслораспылитель	
<b>3</b>	Аккумулятор гидравлический (изображается только вертикально)	
	без указания принципа действия	
	грузовой	
	пневмогидравлический	
<b>4</b>	Заливная горловина	
<b>5</b>	Линия гидравлической связи с указанием места удаления воздуха	
<b>Основные элементы трубопроводов</b>		
<b>1</b>	Трубопроводы:	
	линии всасывания, напора, слива	
	линии управления, дренажа, выпуска воздуха	
<b>2</b>	Соединение трубопроводов	
<b>3</b>	Пересечение трубопроводов без соединения	
<b>4</b>	Место присоединения (для отбора энергии или измерительного прибора)	
<b>5</b>	Трубопровод гибкий	
<b>6</b>	Соединение трубопроводов разъемное штуцерное резьбовое	



7	Конец трубопровода под разъемное штуцерное резьбовое соединение	
8	Подвод жидкости под давлением	
9	Слив жидкости из системы	
<b>Элементы гидропривода</b>		
1	Каналы питания	
2	Направления потоков	
3	Распределитель 4/3	
4	Гидравлические клапаны	
5	Клапан обратный неуправляемый без пружины	
6	Клапан обратный неуправляемый с пружиной	
7	Нерегулируемый дроссель	
8	Регулируемый дроссель	
9	Запорный кран	
10	Делитель потока	
11	Сумматор потока	
12	Контрольно-измерительные приборы	
	манометр	
	термометр	
	указатель уровня жидкости	
	указатель расхода	
	расходомер	











## Принципиальные схемы объемных гидроприводов

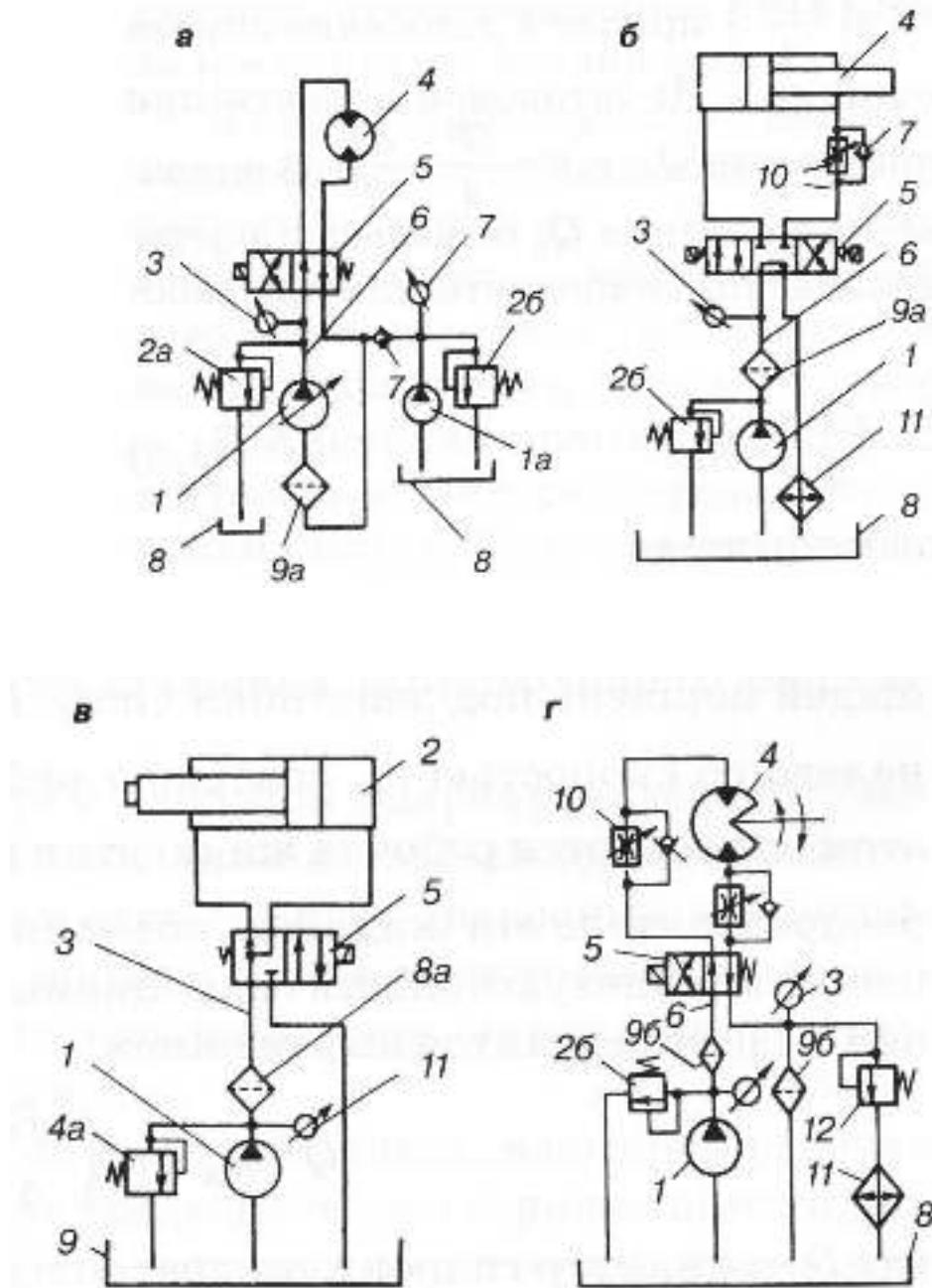


Рисунок 2.1– Схемы объемных гидроприводов:  
 а – вращательного движения с объемным или машинным регулированием; б – поступательного движения с дроссельным регулированием рабочего хода; в – поступательного движения, нерегулируемого; г – поворотного движения с дроссельным регулированием рабочего хода

---



---



---



---



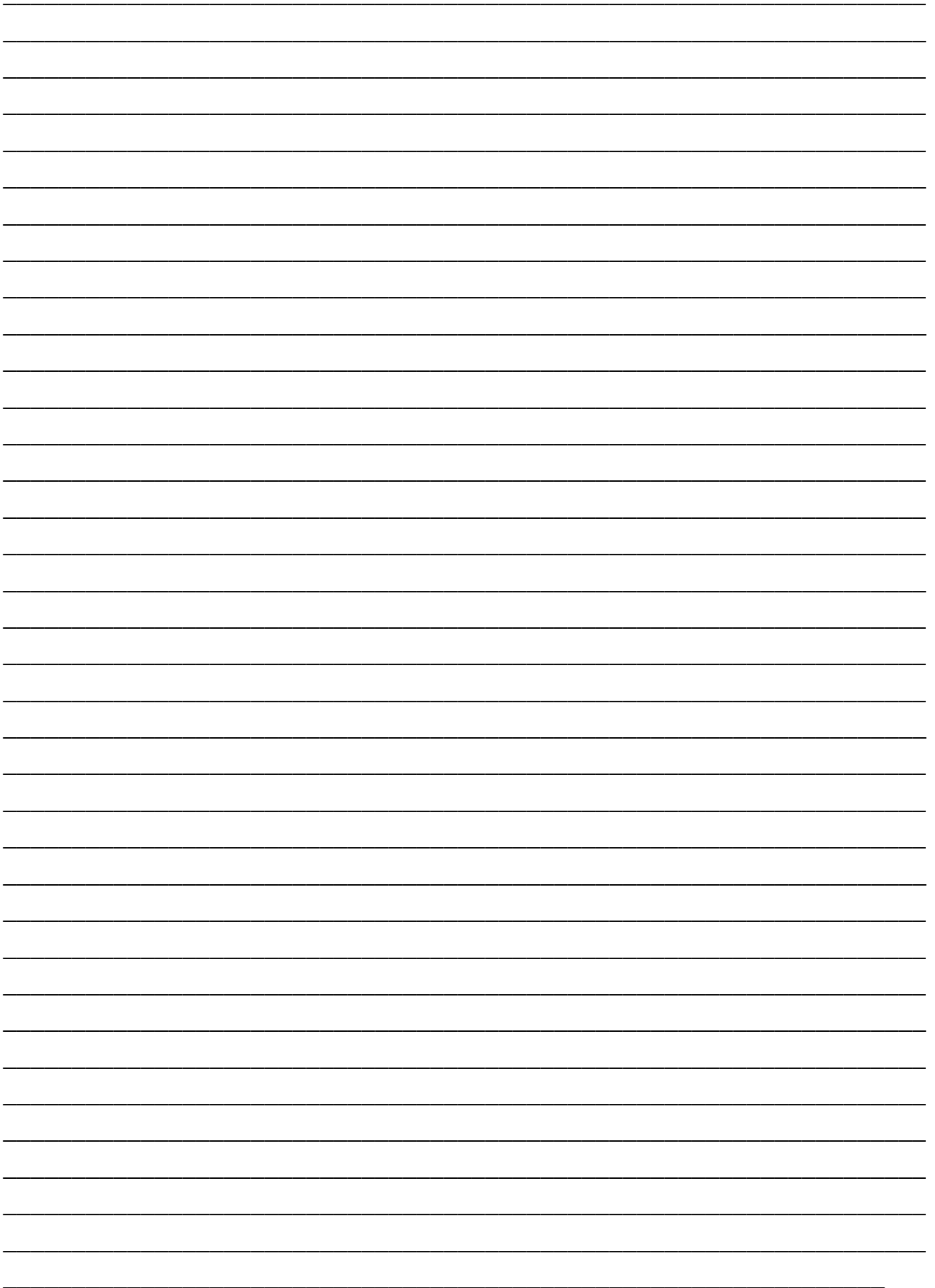
---



---













### Роторные аксиально-поршневые насосы

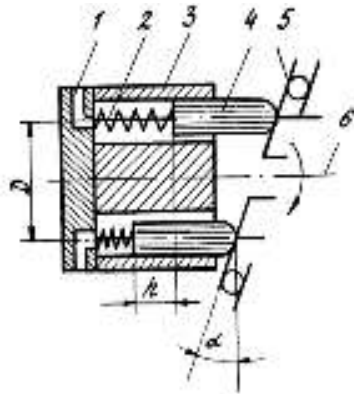


Рисунок 3.3 – Схема аксиально-поршневого насоса с наклонным диском

1 – распределительное устройство; 2 – пружина; 3 – цилиндрический блок;

4 – поршень; 5 – диск; 6 – ведущий вал

---

---

---

## Радиально-поршневые гидромашины

---

---

---

---

---

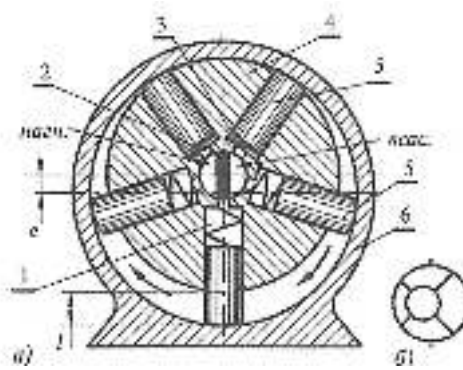


Рисунок 3.4 – Радиально-поршневой насос

1 – паз; 2 – переключатель; 3 – пружина; 4 – ротор; 5 – плунжер; 6 – корпус насоса

---

---

---

---

---

---

---

---

---

---

## Преимущества и недостатки различных типов насосов

---

---

---

---

---

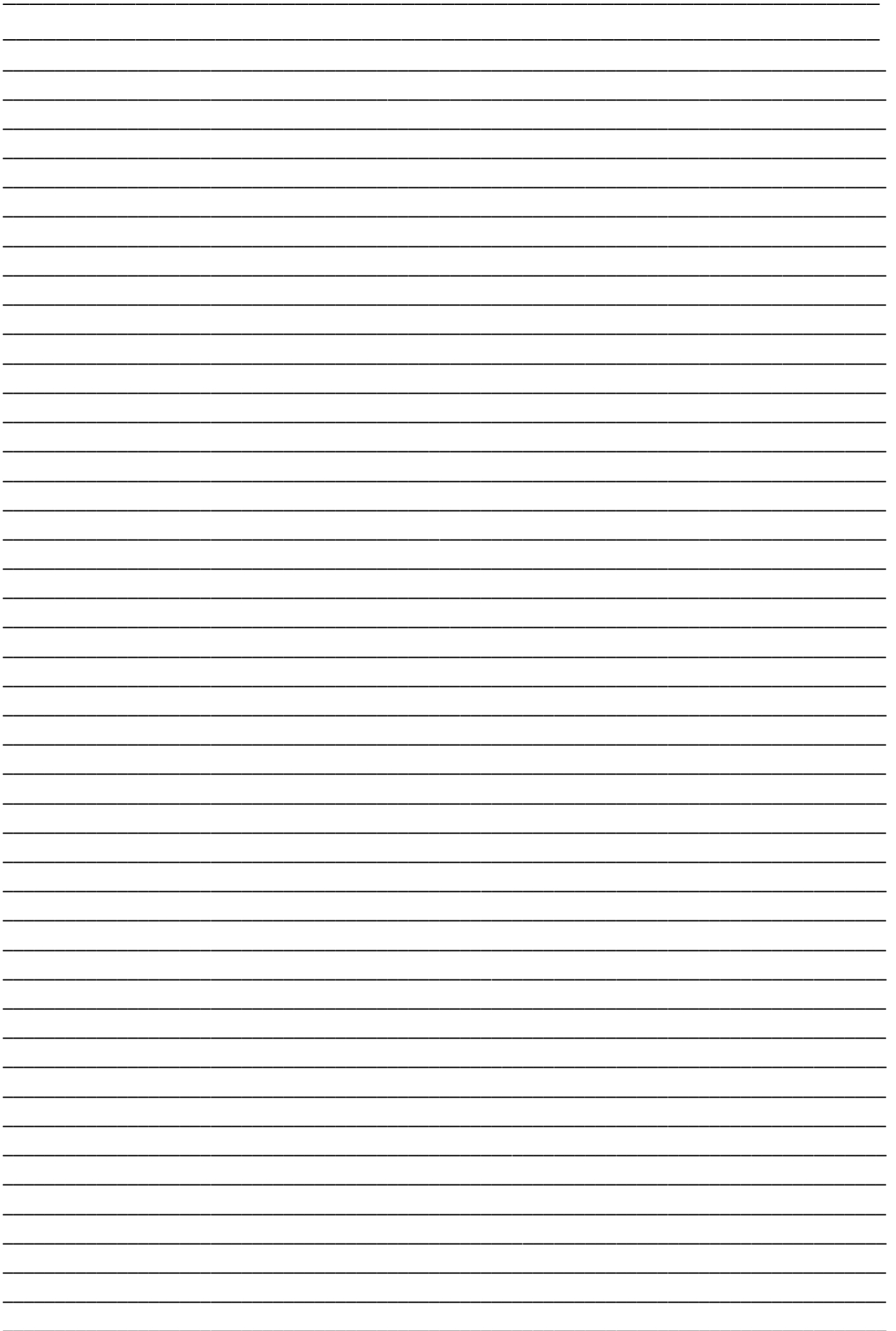
---

---

---

---

---













# Лабораторная работа № 5 Гидроприводы муфт сцепления автомобилей

### Основные этапы работы

1. Пользуясь разрезами тракторов, макетами и плакатами, изучить назначение, классификацию и общее устройство муфт сцепления
2. Изучить принцип работы муфт сцепления.
3. Изучить конструкцию привода муфты сцепления.
4. Изучить основные неисправности муфт сцепления и их техническое обслуживание.

### Содержание отчета

1. Назначение гидравлического привода выключения сцепления.
2. Конструкция и принцип работы гидравлического привода выключения сцепления.
3. Назначение, конструкция и принцип работы пневмогидравлического усилителя выключения сцепления.

### Контрольные вопросы.

1. Что представляет собой сцепление и для чего оно предназначено?
2. По каким признакам и как классифицируют сцепление?
3. По каким показателям оценивают работоспособность муфт сцепления?
4. Какие устройства применяют для облегчения управления муфтой сцепления?
5. Назовите преимущества гидравлического привода сцеплений.
6. Объясните схему привода сцепления. Как передается усилие от педали сцепления на выжимной подшипник?
7. Возможные неисправности гидравлического привода сцепления.

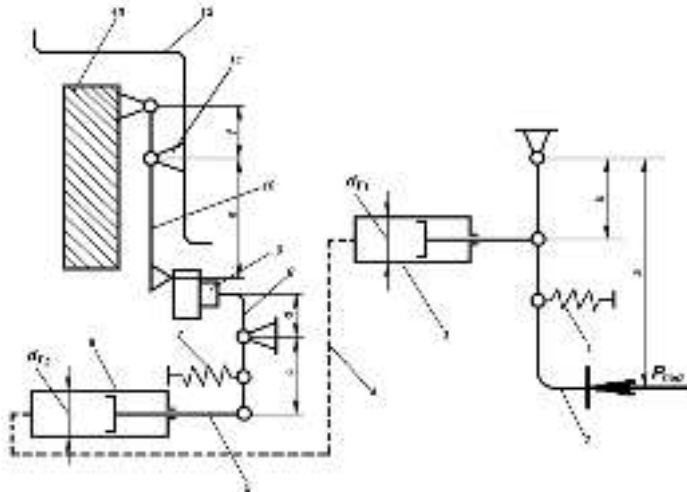


Рисунок 5.1 – Схема гидравлического привода сцепления:

1, 7 – пружина; 2 – педаль; 3 – главный цилиндр; 4 – трубопровод; 5 – шток; 6 – исполнительный цилиндр; 8 – вилка выключения; 9 – упорный подшипник; 10 – рычаг выключения; 11 – опора рычага выключения; 12 – кожух; 13 – нажимной диск;  $d_{r1}$ ,  $d_{r2}$  – диаметры рабочих поршней главного и исполнительного цилиндров соответственно; a, b, c, d, e, f – плечи педали, вилки и рычагов выключения соответственно

---

---

---

---

---

---

---

---

---

---

### Сцепление и привод сцепления автомобиля ГАЗ-3307

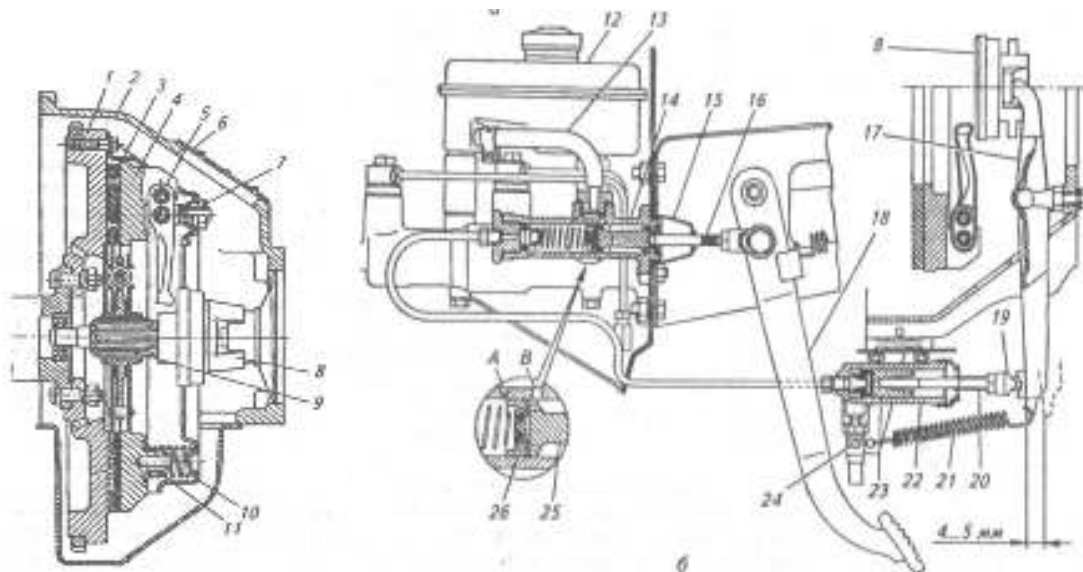


Рисунок 5.2 – Сцепление (а) и привод сцепления (б) автомобиля ГАЗ-3307:

1 — маховик; 2 — корпус; 3 — ведомый диск; 4 — нажимной диск; 5 — отжимной рычаг; 6 — люк; 7 — регулировочная гайка; 8 — муфта выключения сцепления; 9 — ведомый вал сцепления; 10 — кожух; 11 — нажимная пружина; 12 — бачок; 13 — шланг; 14 — главный гидроцилиндр; 15 — защитный колпачок; 16 — толкатель главного гидроцилиндра; 17 — вилка; 18 — педаль; 19 — регулировочная гайка; 20 — толкатель рабочего гидроцилиндра; 21 — оттяжная пружина; 22 — рабочий гидроцилиндр; 23 — поршень рабочего гидроцилиндра; 24 — клапан для удаления воздуха; 25 — поршень главного гидроцилиндра; 26 — уплотнительная манжета; А — компенсационное отверстие; В — перепускное отверстие



**Схема однодискового фрикционного сцепления с периферийными сервопружинами, гидроприводом и пневмоусилителем (ЗИЛ-4331 и др.)**

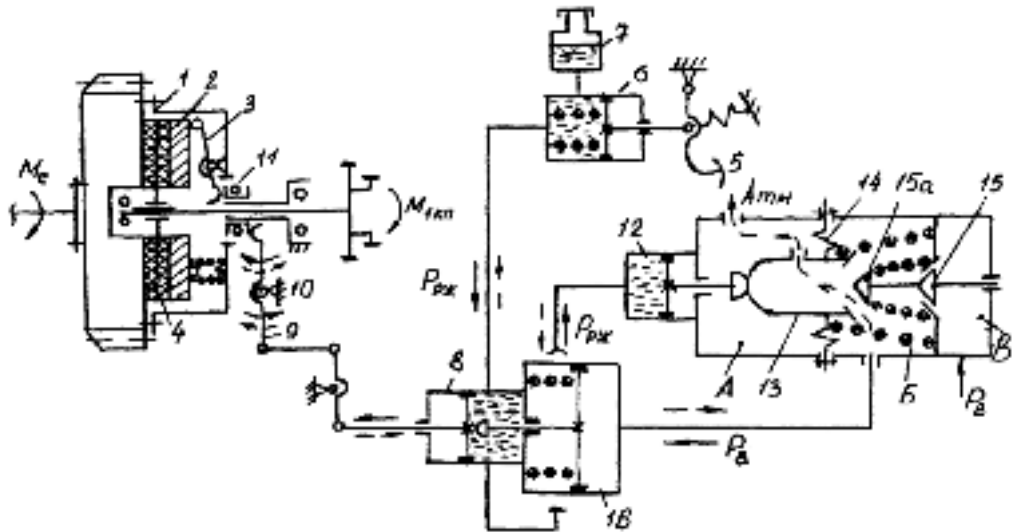


Рисунок 5.3 – Схема однодискового фрикционного сцепления с периферийными сервопружинами, гидроприводом и пневмоусилителем

1 — кожух; 2 — нажимной диск; 3 — рычаг (4 шт.); 4 — ведомый диск с фрикционными накладками; 5 — педаль; 6 — главный гидроцилиндр усилителя; 7 — бачок рабочей жидкости; 8 — рабочий гидроцилиндр; 9 — вилка выключения; 10 — сферическая опора; 11 — выжимной подшипник; 12 — гидроцилиндр следящего устройства; 13 — седло; 14 — мембрана; 15, 15а — впускной и выпускной клапаны; 16 — рабочий пневматический сервоцилиндр усилителя;  $M_{КП}$  — крутящие моменты на коленчатом валу двигателя и первичном валу КП; А, Б, В — атмосферная, рабочая и ресиверная полости следящего устройства;  $P_{рж}$ ,  $P_{в}$  — давление рабочей жидкости и воздуха.

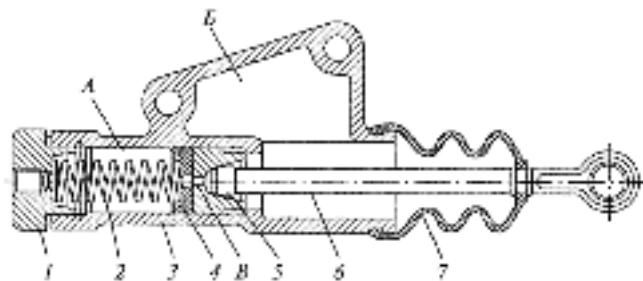


Рисунок 5.4 – Главный цилиндр привода сцепления грузовых автомобилей  
1 — пробка; 2 — пружина; 3 — корпус; 4 — манжета; 5 — поршень; 6 — шток; 7 — чехол;  
А и Б — полости; В — отверстие

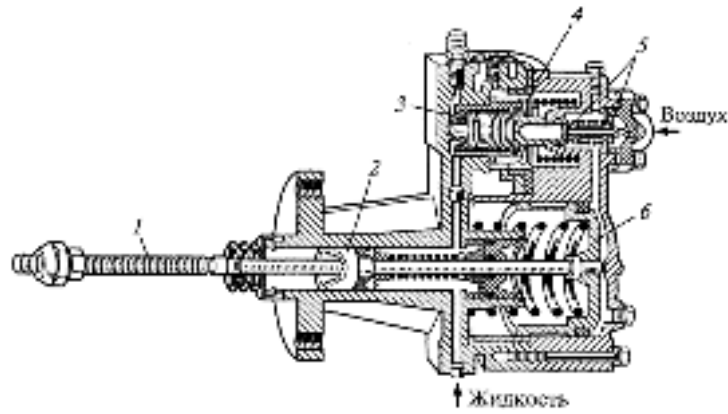
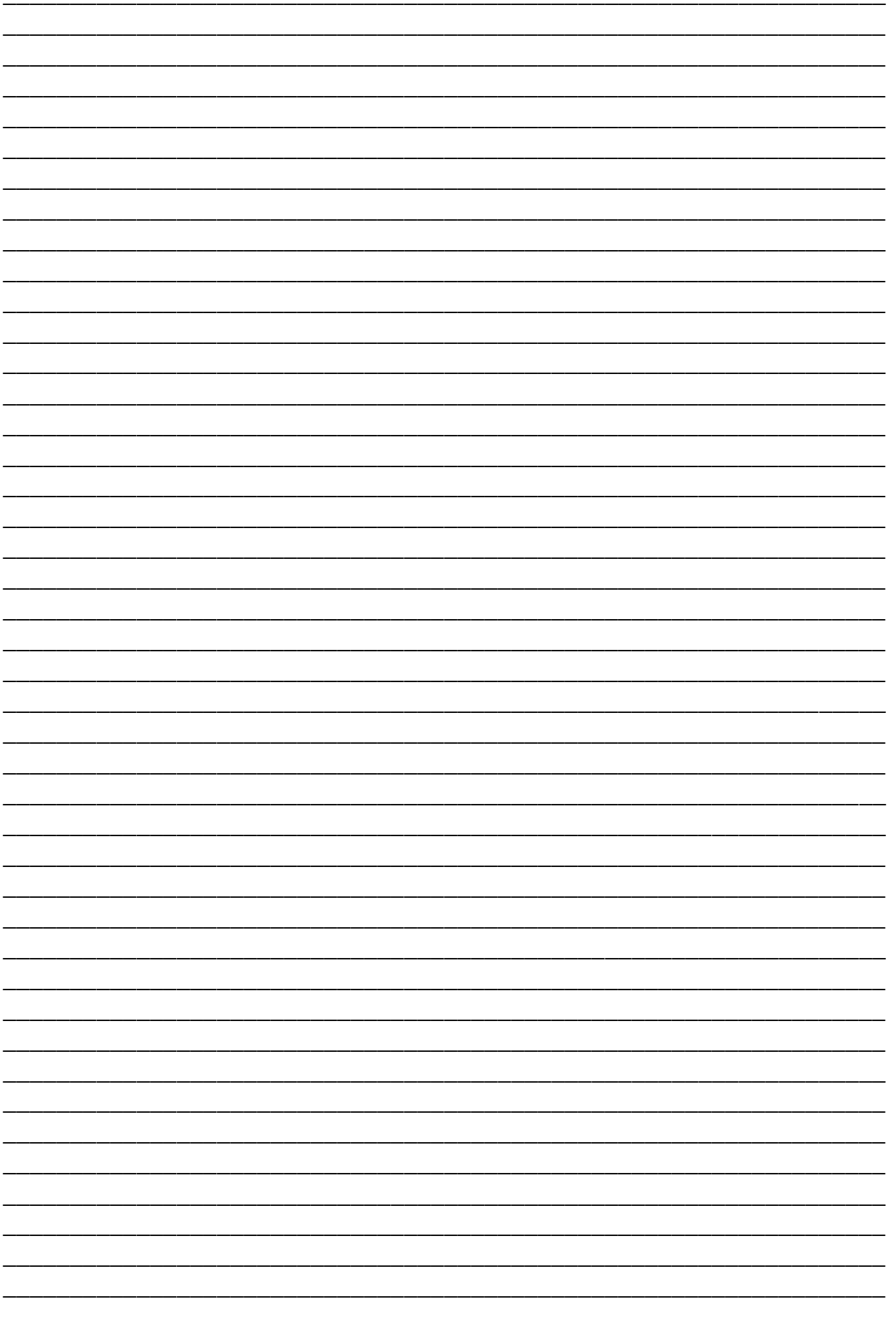


Рисунок 5.5 – Пневмоусилитель гидропривода сцепления грузовых автомобилей

1 — шток; 2, 3, 6 — поршни; 4 — диафрагма; 5 — клапаны



Техническое обслуживание и неисправности













I—движение прямо или нейтраль; II—поворот направо; III — поворот налево; 1 — рулевое колесо; 2 — пружина предохранительного клапана фильтра гидросистемы; 3 — фильтр; 4 — насос гидроусилителя руля; 5 — перепускной клапан; 6 — вал сошки с зубчатым сектором; 7 — задняя полость гидроусилителя; 8 — поршень-рейка; 9 — сошка; 10 — продольная тяга; 11 — поперечная тяга; 12 — переднее колесо автомобиля; 13 — сливная магнитная пробка; 14 — шариковая гайка; 15 — винт; 16 — картер рулевого механизма; 17 — обратный клапан; 18 — предохранительный клапан рулевого механизма; 19 — клапан управления гидроусилителем; 20 — золотник; 21 — упорный подшипник; 22 — реактивный плунжер; 23 — центрирующая пружина; 24 — угловой редуктор; 25 — передняя полость гидроусилителя; 26 — линия нагнетания;

27 — карданный вал; 28 — радиатор; 29 — рулевая колонка; 30 — заливочный фильтр; 31 — бачок насоса (гидросистемы); 32 — линия слива; 33 — пружина перепускного клапана насоса; 34 — предохранительный клапан насоса; 35 — перепускной клапан; А и В — дросселирующие отверстия

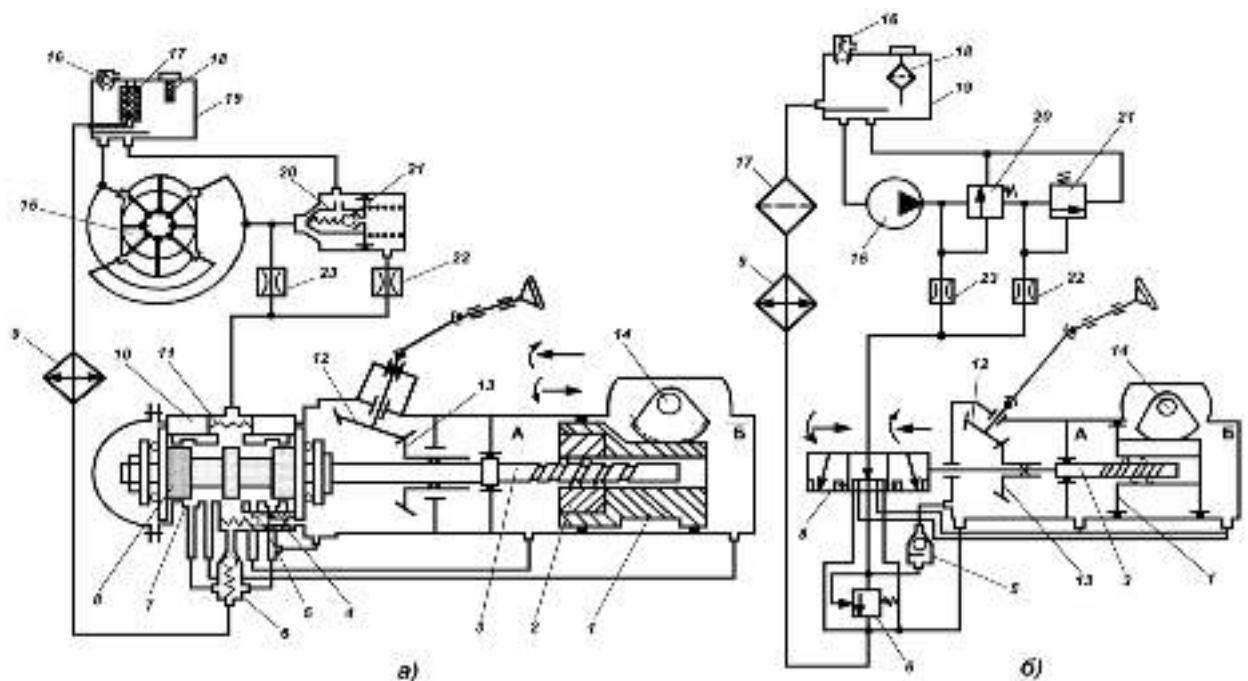


Рисунок 6.4 – Рулевое управление грузовых автомобилей

а) конструктивная; б) гидравлическая; 1 – поршень-рейка; 2 – шариковая гайка; 3 – винт; 4, 10 – реактивные плунжеры; 5 – обратный клапан; 6 – перепускной клапан гидроцилиндра; 7 – распределитель гидроусилителя; 8 – золотник; 9 – радиатор; 11 – центрирующая пружина; 12, 13 – шестерни углового редуктора; 14 – вал сошки с зубчатым сектором; 15 – насос; 16 – предохранительный клапан; 17, 18 – фильтры; 19 – масляный бак; 20 – перепускной клапан насоса; 21 – предохранительный клапан; 22, 23 – дроссели; А, В – полости цилиндра

---



---



---



---



---



---









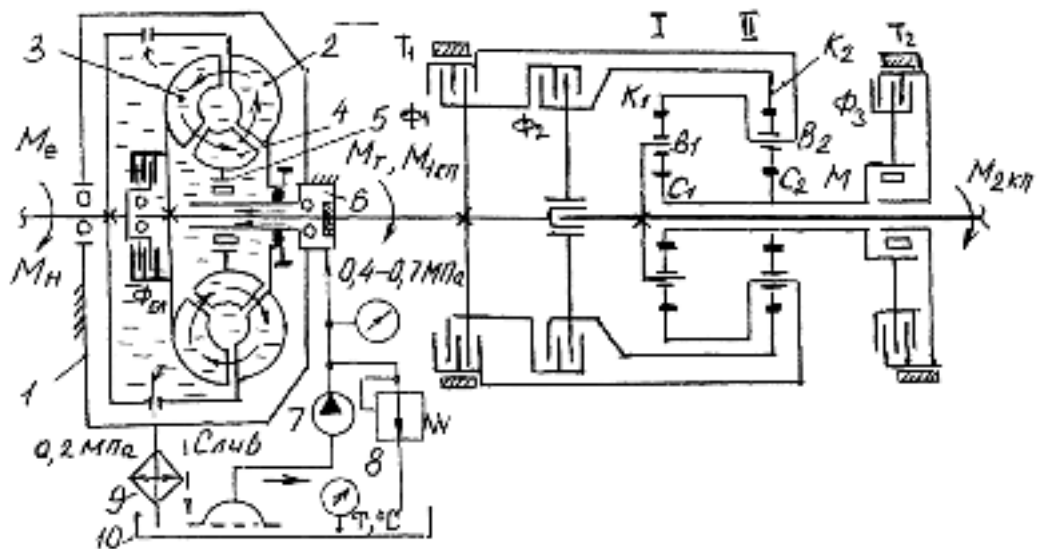


Рисунок 7.2 – Трехступенчатая гидромеханическая коробка передач легкового автомобиля с двумя планетарными рядами:

1 — корпус ГТР; 2 — насосное колесо; 3 — турбинное колесо; 4 — реакторное колесо; 5 — муфта свободного хода; 6 — стакан; 7 — гидронасос; 8 — редукционный клапан; 9 — масляный радиатор; 10 — бак;  $M_H$  — крутящий момент на насосном колесе;  $M_T$  — крутящий момент на турбинном колесе;  $M_P$  — крутящий момент на реакторном колесе;  $M_{1КП}$  — крутящий момент на первичном валу КП;  $M_{2КП}$  — крутящий момент на вторичном валу коробки передач;  $M$  — муфта свободного хода; I, II — планетарные ряды;  $\Phi_{БЛ}$  — фрикцион блокировки;  $\Phi_1$ - $\Phi_3$  — фрикционные муфты;  $T_1, T_2$  — тормозные механизмы;  $B_1, B_2$  — водило (вал водила);  $K_2$  — коронное зубчатое колесо (вал коронного колеса);  $C_1, C_2$  — солнечное зубчатое колесо (солнечный вал);  $K_{тр}$  — коэффициент трансформации ГТР.

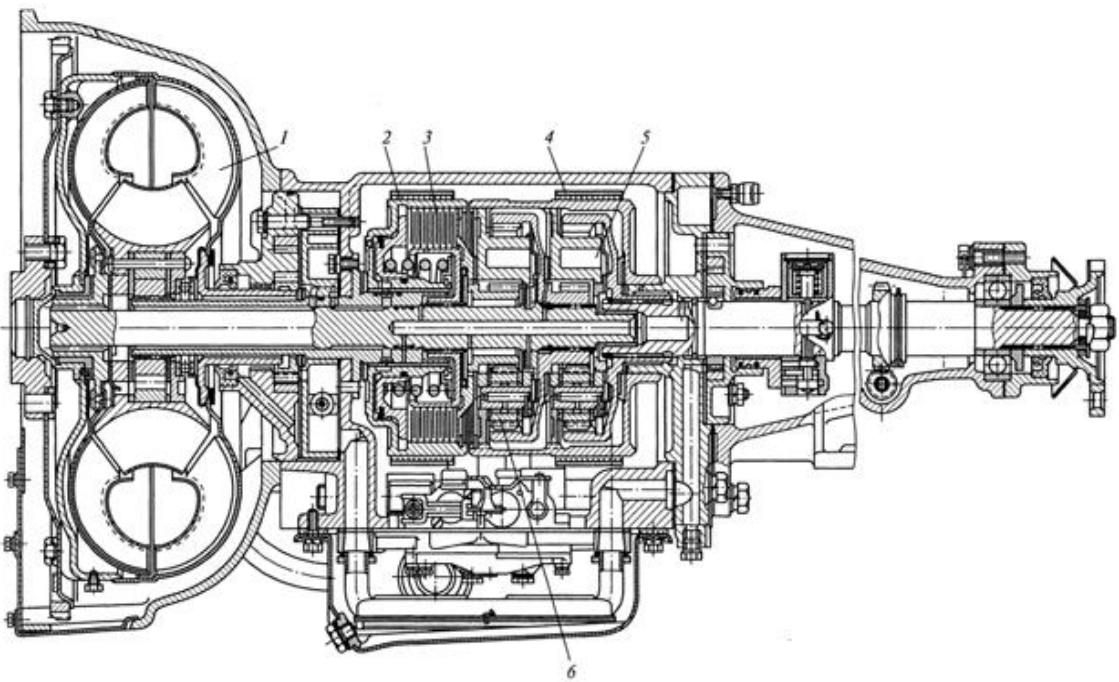


Рисунок 7.3 – Гидромеханическая коробка передач легкового автомобиля

1 – гидротрансформатор; 2, 4 – тормозные механизмы; 3 – фрикцион;

5,6 – планетарные механизмы





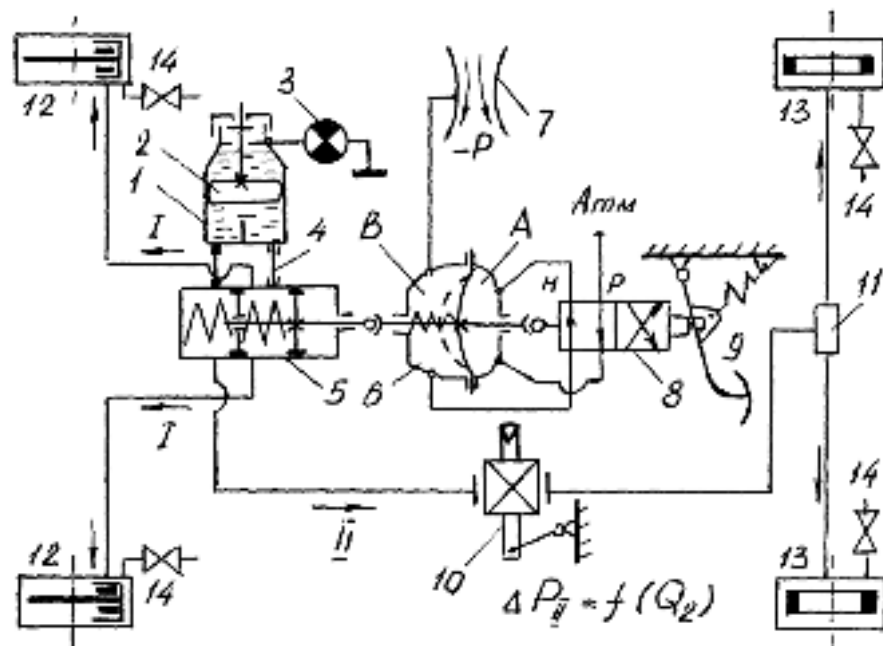
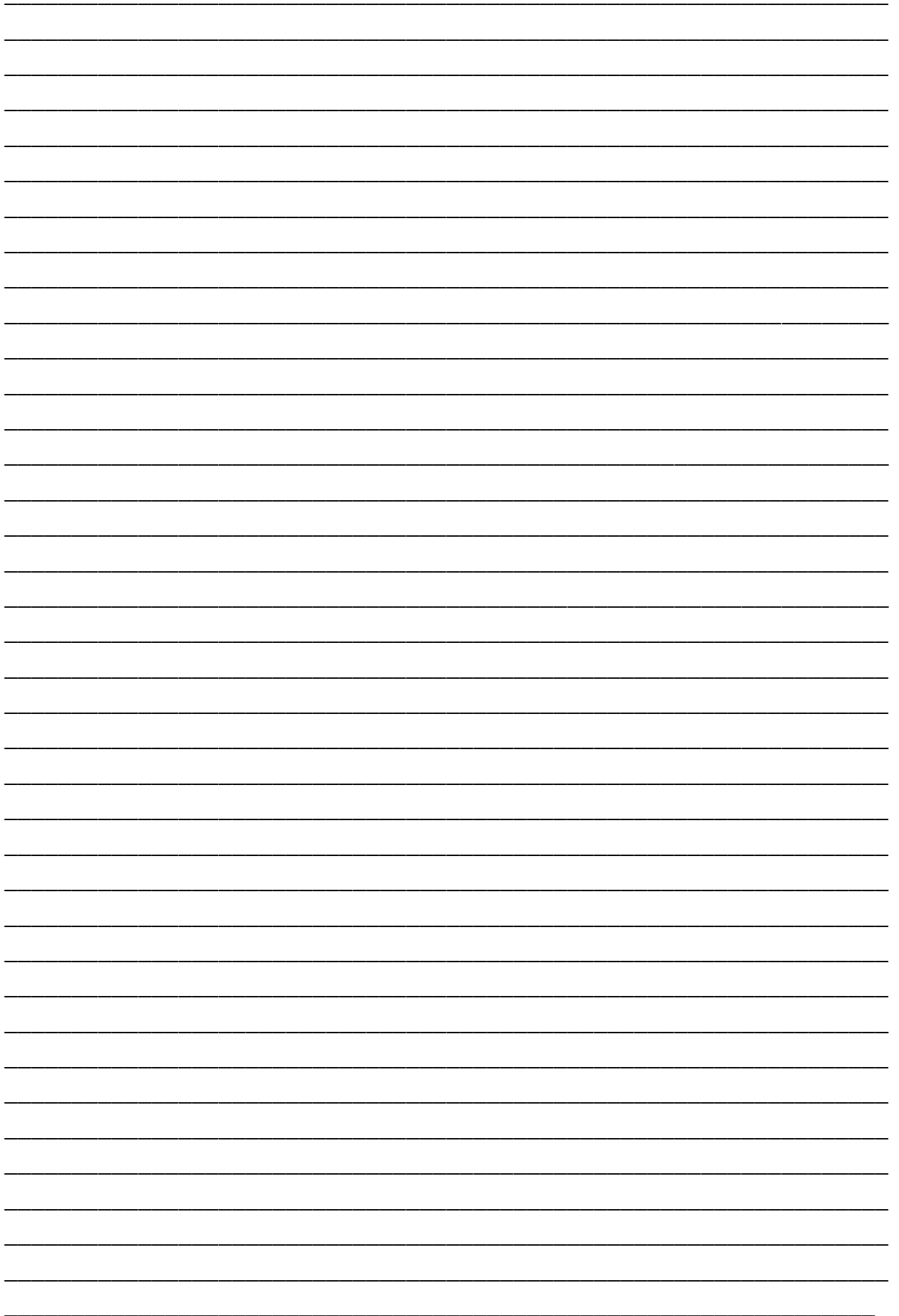


Рисунок 8.2 – Схема двухконтурной рабочей тормозной системы заднеприводного легкового автомобиля (ВАЗ-2107):

1 — бачок тормозной жидкости; 2 — поплавок; 3 — сигнализатор снижения уровня тормозной жидкости; 4 — подпиточные шланги; 5 — главный тормозной цилиндр; 6 — вакуумный усилитель; 7 — впускной трубопровод (коллектор) двигателя; 8 — клапан-распределитель вакуумного усилителя; 9 — тормозная педаль; 10 — регулятор тормозных сил; 11 — тройник; 12, 13 — передние дисковые и задние барабанные тормозные механизмы; 14 — штуцер для удаления воздуха из системы; *A, B* — атмосферная и вакуумная полости вакуумного усилителя; *P* — разрежение во впускном коллекторе ДВС;  $\Delta P_{др}$  — давление тормозной жидкости во вторичном контуре;  $Q_2$  — нагрузка на задней оси автомобиля; *I, II* — первичный и вторичный контуры рабочей тормозной системы.













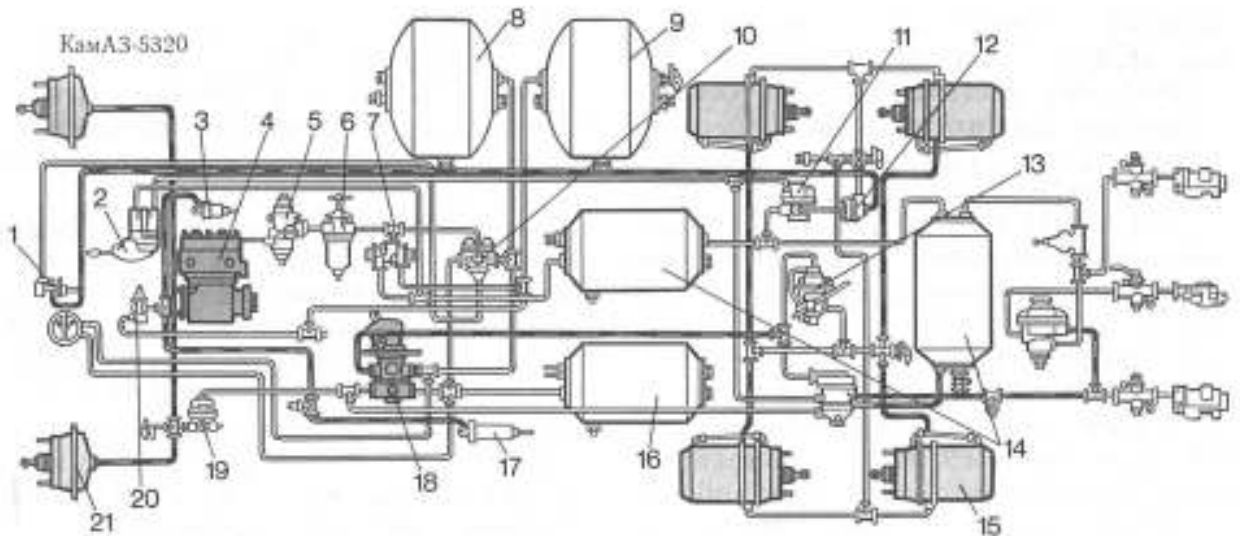


Рисунок 9.2 – Многоконтурный тормозной привод

1— кран аварийного растормаживания; 2— тормозной кран обратного действия; 3 — цилиндр выключения подачи топлива; 4 — компрессор; 5 — регулятор давления; 6 — предохранитель от замерзания; 7 — двойной защитный клапан; 8 — воздушный баллон второго контура; 9 — воздушный баллон четвертого контура; 10 — тройной защитный клапан; 11— ускорительный клапан; 12— двухмагистральный клапан; 13— регулятор тормозных сил; 14 — воздушные баллоны третьего контура; 15 — тормозная камера с пружинным энергоаккумулятором ; 16 — воздушный баллон первого контура; 17 — цилиндр привода заслонки выпускного трубопровода; 18 — тормозной кран; 19 — клапан ограничения давления; 20 — пневматический кран управления; 21 — тормозная камера переднего колеса



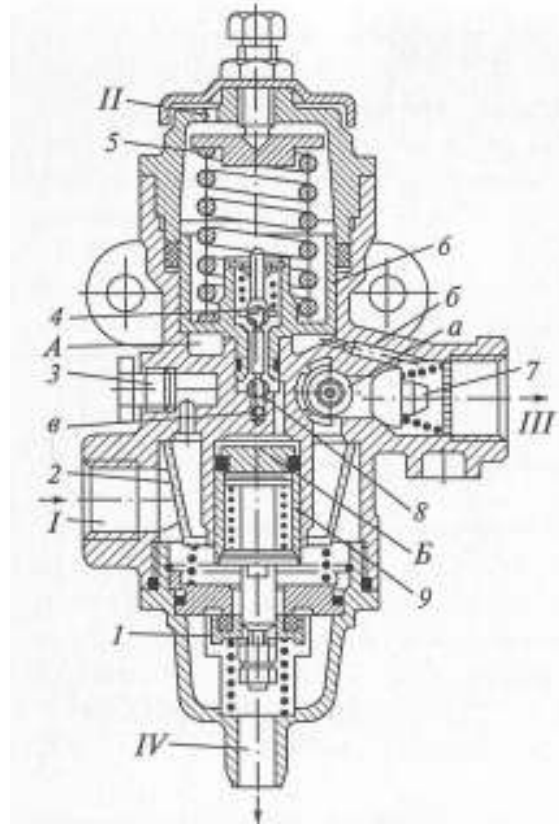


Рисунок 9.4 – Регулятор давления:

I—IV—выводы; 1,4,7 и 8 — клапаны; 2 — фильтр; 3 — пробка; 5 — пружина; 6 и 9 — поршни; а, б и в — каналы; А и Б — полости









*Учебное издание*

**Гончарова Наталья Владимировна,**

канд. техн. наук, доцент

**Лаврухин Павел Владимирович**

канд. техн. наук, доцент

## **Гидропневмопривод автотранспортных средств**

**рабочая тетрадь к лабораторным работам**

методическое пособие

Авторская редакция

Объем ЭИ: 2,81 Мб.

Формат ЭИ: Portable Document Format